

Catalogue 2014  
**50Hz**



**CM • CR**  
**CH • CS • CB**







CENTRIFUGHE / CENTRIFUGAL / CENTRIFUGAS / CENTRIFUGES

**CM** 

4

---

**CR**

10

---

**CH**

12

---

**CS**

18

---

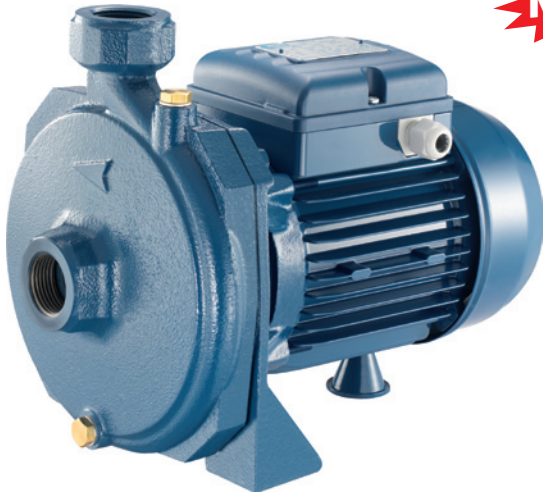
**CB**

23

---



# CM 45-100



Pompe centrifughe monogirante estremamente silenziosa adatta ad applicazioni domestiche civili e industriali. La curva estremamente piatta garantisce pressioni pressoché costanti al variare della portata.

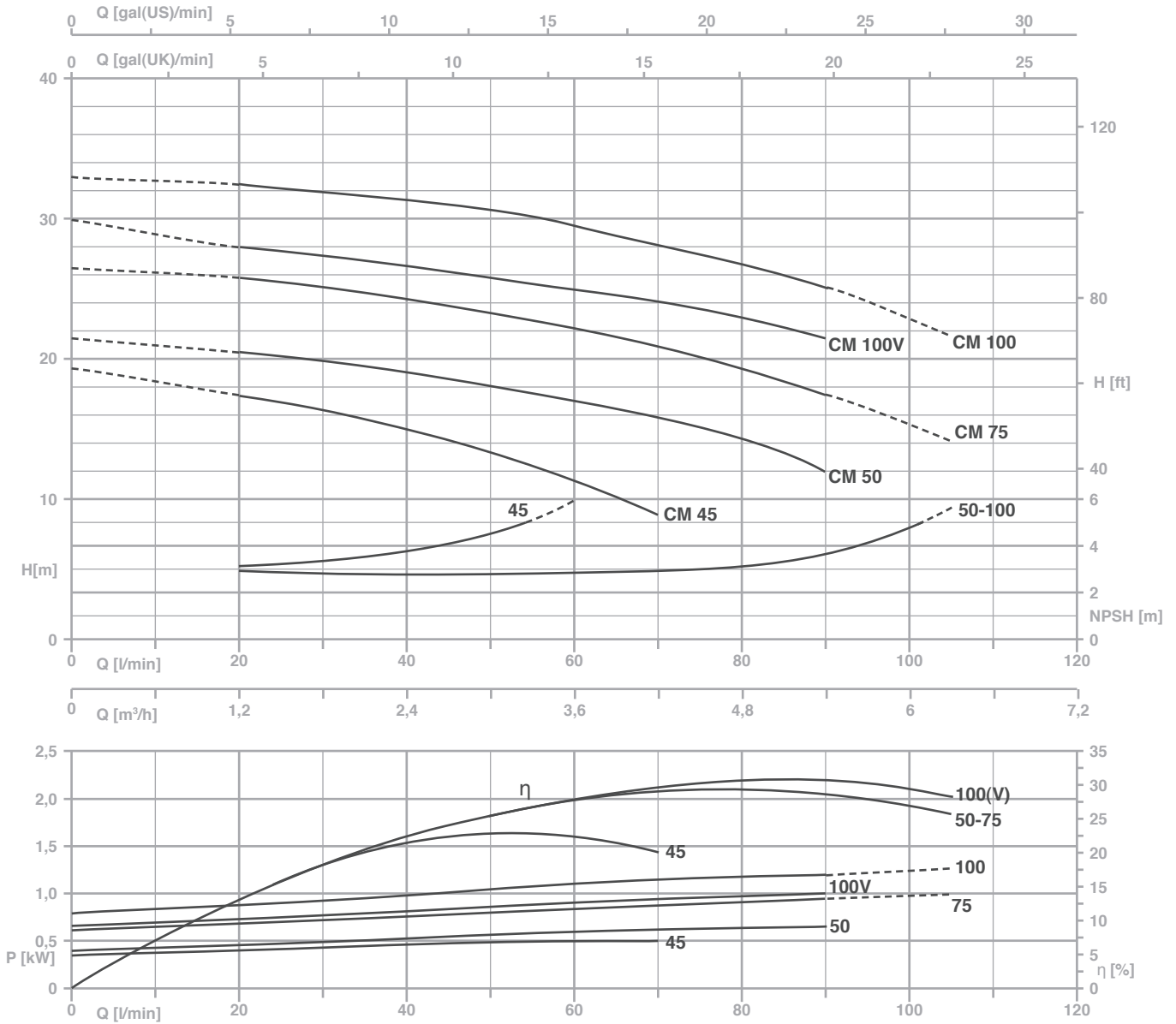
Single impeller centrifugal pumps, extremely silent suitable for household, civil and industrial applications, with a very flat curve to guarantee constant pressure even when the delivery.

Bombas centrifugas con un rodete extremadamente silenciosas apropiadas en aplicaciones domésticas civiles e industriales con una curva extremadamente plana; garantizan presiones casi constantes cuando varía el caudal.

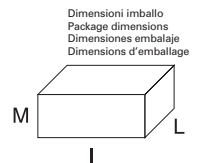
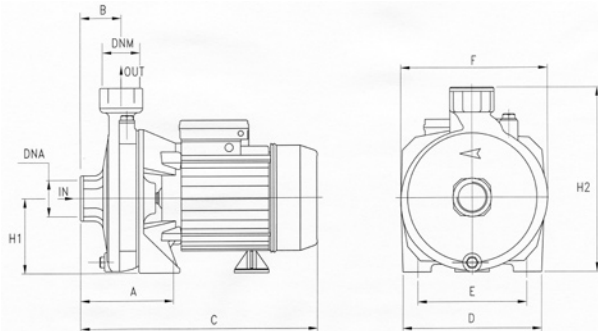
Pompes centrifuges monoroue très silencieuses, aptes aux applications domestiques, civiles et industrielles. La courbe caractéristique très plate garantit des pressions quasiment constantes en cas de variation du débit.

## CARATTERISTICHE COSTRUTTIVE / CONSTRUCTION FEATURES CARACTERÍSTICAS CONSTRUCTIVAS / CARACTÉRISTIQUES D'EXÉCUTION

<b>Corpo pompa</b>	ghisa
<b>Pump body</b>	cast iron
<b>Cuerpo bomba</b>	fundición
<b>Corps de pompe</b>	fonte
<b>Supporto motore</b>	ghisa (CM45-50) ghisa o alluminio (CM75-100)
<b>Motor bracket</b>	cast iron (CM45-50) cast iron or aluminium (CM75-100)
<b>Soporte motor</b>	fundición (CM45-50) fundición o aluminio (CM75-100)
<b>Support moteur</b>	fonte (CM45-50) fonte ou aluminium (CM75-100)
<b>Girante</b>	Noryl® (CM45) Noryl® o ottone (CM50-100)
<b>Impeller</b>	Noryl® (CM45) Noryl® or brass (CM50-100)
<b>Rodete</b>	Noryl® (CM45) Noryl® o latón (CM50-100)
<b>Turbine</b>	Noryl® (CM45) Noryl® ou laitón (CM50-100)
<b>Tenuta meccanica</b>	ceramica-grafite
<b>Mechanical seal</b>	ceramic-graphite
<b>Sello mecánico</b>	cerámica-grafito
<b>Garniture mécanique</b>	céramique-graphite
<b>Albero motore</b>	acciaio AISI 416
<b>Motor shaft</b>	stainless steel AISI 416
<b>Eje motor</b>	acero AISI 416
<b>Arbre moteur</b>	acier AISI 416
<b>Temperatura del liquido</b>	girante Noryl® o supporto alluminio: 0 - 50 °C girante ottone: 0 - 90 °C
<b>Liquid temperature</b>	Noryl® impeller or aluminium bracket: 0 - 50 °C brass impeller: 0 - 90 °C
<b>Temperatura del liquido</b>	rodete Noryl® o soporto alluminio: 0 - 50 °C rodete latón: 0 - 90 °C
<b>Température du liquide</b>	turbine Noryl® or support aluminium: 0 - 50 °C turbine laitón: 0 - 90 °C
<b>Pressione di esercizio</b>	
<b>Operating pressure</b>	max 6 bar
<b>Presión de trabajo</b>	
<b>Pression de fonctionnement</b>	
<b>MOTORE / MOTOR / MOTOR / MOTEUR</b>	
<b>Motore 2 poli a induzione</b>	3~ 230/400V-50Hz 1~ 230V-50Hz
<b>2 pole induction motor</b>	con termoprotettore
<b>Motor de 2 polos a inducción</b>	with thermal protection
<b>Moteur à induction à 2 pôles</b>	con protección térmica avec protection thermique
<b>Classe di isolamento</b>	
<b>Insulation class</b>	F
<b>Clase de aislamiento</b>	
<b>Classe d'isolation</b>	
<b>Grado di protezione</b>	
<b>Protection degree</b>	IP44
<b>Grado de protección</b>	
<b>Protection</b>	



TYPE		P2		P1 (kW)		AMPERE		Q (m³/h - l/min)							
1~	3~	(HP)	(kW)	1~	3~	1~	3~	0	1,2	2,4	3,6	4,2	4,8	5,4	
						0	20	40	60	70	80	90			
						1x230 V 50 Hz	3x400 V 50 Hz	H (m)							
CM 45	CMT 45	0,4	0,3	0,51	0,56	2,3	1	19,3	17,4	15	11,3	8,9	-	-	
CM 50	CMT 50	0,5	0,37	0,59	0,65	2,8	1,1	21,5	20,5	19	17	15,8	15	12	
CM 75	CMT 75	0,8	0,59	0,9	0,94	4,5	1,7	26,5	25,8	24,5	22,2	20,9	19,5	17,5	
CM 100 V	-	1	0,74	1,05	-	4,6	-	30	28	26,6	25	24,1	23	21,5	
CM 100	CMT 100	1	0,74	1,16	1,17	5,7	2	33	32,5	31,5	29,6	28,3	26,8	25,2	



TYPE	DIMENSIONS (mm)													
	A	B	C	D	E	F	H1	H2	DNA	DNM	I	L	M	
CM 45	95	45.5	265	150	110	160	82	202	1" G	1" G	290	175	225	8,5
CM 50	95	45.5	265	150	110	160	82	202	1" G	1" G	290	175	225	9
CM 75	110	46.5	300	180	140	185	97	234	1" G	1" G	325	200	265	12,7
CM 100 V	110	46,5	300	180	140	185	97	234	1" G	1" G	325	200	265	13,5
CM 100	110	46.5	300	180	140	185	97	234	1" G	1" G	325	200	265	14

# CM 160-310



Pompe centrifughe monogirante estremamente silenziosa adatta ad applicazioni domestiche civili e industriali. La curva estremamente piatta garantisce pressioni pressoché costanti al variare della portata.

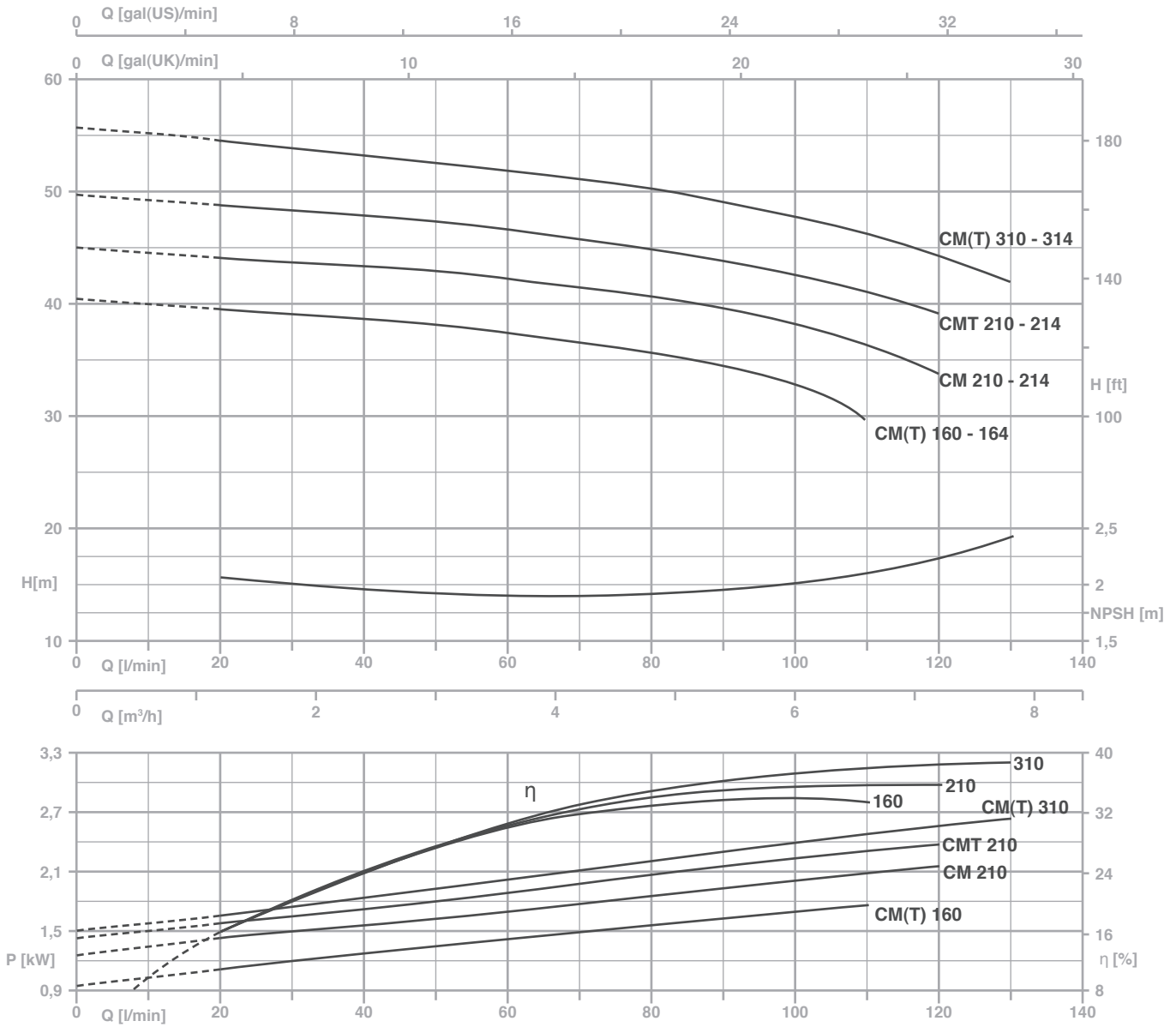
Single impeller centrifugal pumps, extremely silent suitable for household, civil and industrial applications, with a very flat curve to guarantee constant pressure even when the delivery.

Bombas centrifugas con un rodete extremadamente silenciosas apropiadas en aplicaciones domésticas civiles e industriales con una curva extremadamente plana; garantizan presiones casi constantes cuando varía el caudal.

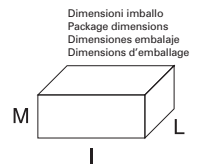
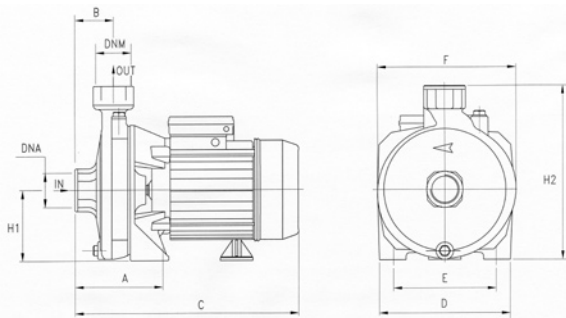
Pompes centrifuges monoroue très silencieuses, aptes aux applications domestiques, civiles et industrielles. La courbe caractéristique très plate garantit des pressions quasiment constantes en cas de variation du débit.



## CARATTERISTICHE COSTRUTTIVE / CONSTRUCTION FEATURES CARACTERÍSTICAS CONSTRUCTIVAS / CARACTÉRISTIQUES D'EXÉCUTION

<b>Corpo pompa</b>	ghisa
<b>Pump body</b>	cast iron
<b>Cuerpo bomba</b>	fundición
<b>Corps de pompe</b>	fonte
<b>Supporto motore</b>	ghisa
<b>Motor bracket</b>	cast iron
<b>Soporte motor</b>	fundición
<b>Support moteur</b>	fonte
<b>Girante</b>	Noryl® o ottone
<b>Impeller</b>	Noryl® or brass
<b>Rodete</b>	Noryl® o latón
<b>Turbine</b>	Noryl® ou laiton
<b>Tenuta meccanica</b>	ceramica-grafite
<b>Mechanical seal</b>	ceramic-graphite
<b>Sello mecánico</b>	cerámica-grafito
<b>Garniture mécanique</b>	céramique-graphite
<b>Albero motore</b>	acciaio AISI 303
<b>Motor shaft</b>	stainless steel AISI 303
<b>Eje motor</b>	acero AISI 303
<b>Arbre moteur</b>	acier AISI 303
<b>Temperatura del liquido</b>	girante Noryl®: 0 - 50 °C girante ottone: 0 - 90 °C
<b>Liquid temperature</b>	Noryl® impeller: 0 - 50 °C brass impeller: 0 - 90 °C
<b>Temperatura del liquido</b>	rodete Noryl®: 0 - 50 °C rodete latón: 0 - 90 °C
<b>Température du liquide</b>	turbine Noryl®: 0 - 50 °C turbine laiton: 0 - 90 °C
<b>Pressione di esercizio</b>	
<b>Operating pressure</b>	max 8 bar
<b>Presión de trabajo</b>	
<b>Pression de fonctionnement</b>	
<b>MOTORE / MOTOR / MOTOR / MOTEUR</b>	
<b>Motore 2 poli a induzione</b>	3~ 230/400V-50Hz
<b>2 pole induction motor</b>	1~ 230V-50Hz
<b>Motor de 2 polos a inducción</b>	con termoprotettore with thermal protection
<b>Moteur à induction à 2 pôles</b>	con protección térmica avec protection thermique
<b>Classe di isolamento</b>	
<b>Insulation class</b>	F
<b>Clase de aislamiento</b>	
<b>Classe d'isolation</b>	
<b>Grado di protezione</b>	
<b>Protection degree</b>	IP44
<b>Grado de protección</b>	
<b>Protection</b>	

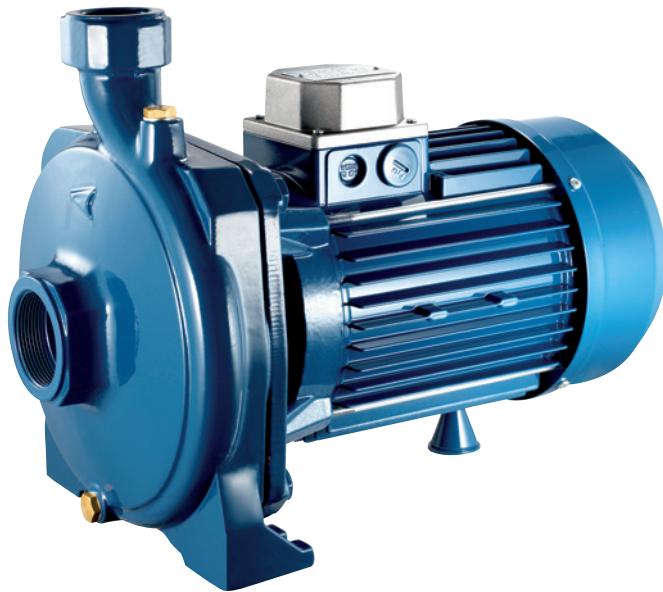


TYPE		P2		P1 (kW)		AMPERE		Q (m³/h - l/min)								
1~	3~	HP	(kW)	1~	3~	1~	3~	0	1,2	2,4	3,6	4,8	5,4	6,6	7,2	7,8
								0	20	40	60	80	90	110	120	130
								H (m)								
						1x230 V 50 Hz	3x400 V 50 Hz									
CM 160/164	CMT 160/164	1,5	1,1	1,9	1,8	8,5	3,4	40,5	39,3	38,6	37,5	35,6	34,6	29,5	-	-
CM 210/214	-	2	1,5	2,2	-	10,3	-	45,1	44,1	43,3	42,3	40,5	39,2	36,4	33,5	-
-	CMT 210/214	2	1,5	-	2,43	-	4,9	50	48,7	47,8	46,5	44,9	43,7	41,3	39,4	-
CM 310/314	CMT 310/314	3	2,2	2,85	2,67	13,5	5,1	55,9	54,5	53,4	52	50,1	48,9	46,2	44,2	41,9



TYPE	DIMENSIONS (mm)													
	A	B	C	D	E	F	H1	H2	DNA	DNM	I	L	M	
CM 160	117	46.5	348	220	180	225	115	285	1" G	1" G	370	240	315	22.5
CM 164	117	46.5	348	220	180	225	115	285	1" 1/4 G	1" G	370	240	315	22.5
CM 210	117	46.5	348	220	180	225	115	285	1" G	1" G	370	240	315	23
CM 214	117	46.5	348	220	180	225	115	285	1" 1/4 G	1" G	370	240	315	23
CM 310	117	46.5	M 410	220	180	225	115	285	1" G	1" G	370	240	315	M 27.5
			T 348											T 23.5
CM 314	117	46.5	M 410	220	180	225	115	285	1" 1/4 G	1" G	370	240	315	M 27.5
			T 348											T 23.5

# CM 400-550



Pompe centrifughe monogirante estremamente silenziosa adatta ad applicazioni domestiche civili e industriali con una curva estremamente piatta garantisce pressioni pressoché costanti al variare della portata.

Single impeller centrifugal pumps, extremely silent suitable for household, civil and industrial applications, with a very flat curve to guarantee constant pressure even when the delivery.

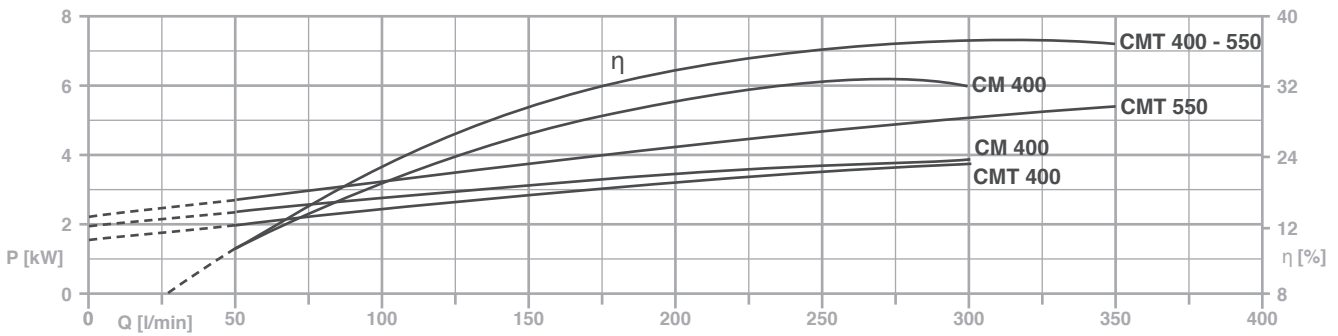
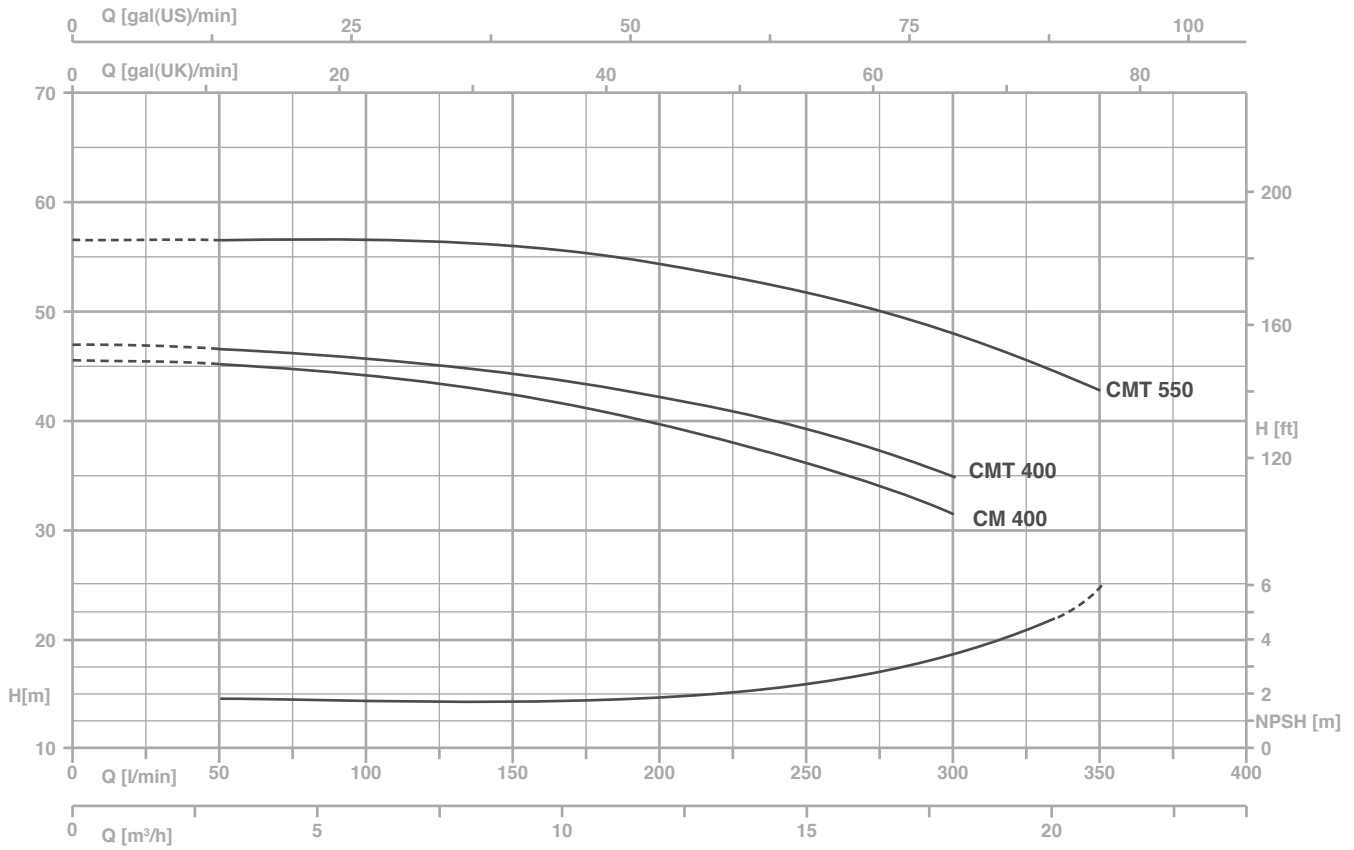
Bombas centrifugas con un rodete extremadamente silenciosas apropiadas en aplicaciones domésticas civiles e industriales con una curva extremadamente plana; garantizan presiones casi constantes cuando varía el caudal.

Pompes centrifuges monoroue très silencieuses, aptes aux applications domestiques, civiles et industrielles. La courbe caractéristique très plate garantit des pressions quasiment constantes en cas de variation du débit.

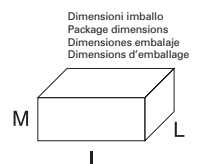
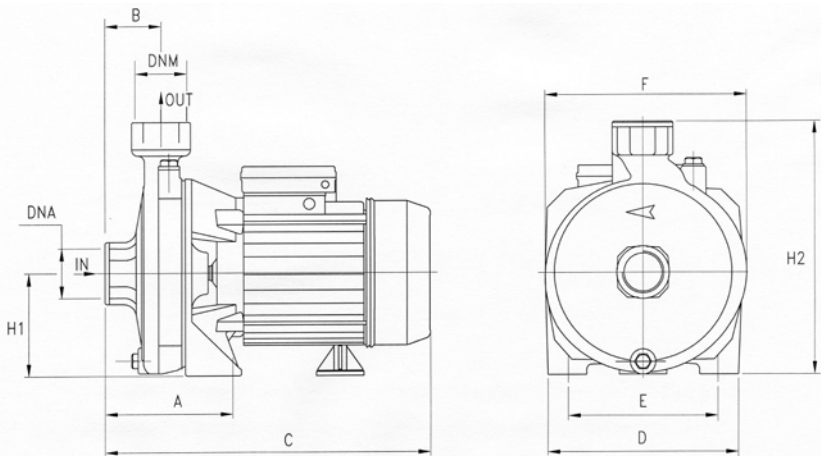
## CARATTERISTICHE COSTRUTTIVE / CONSTRUCTION FEATURES CARACTERÍSTICAS CONSTRUCTIVAS / CARACTÉRISTIQUES D'EXÉCUTION

<b>Corpo pompa</b>	ghisa
<b>Pump body</b>	cast iron
<b>Cuerpo bomba</b>	fundición
<b>Corps de pompe</b>	fonte
<b>Supporto motore</b>	ghisa
<b>Motor bracket</b>	cast iron
<b>Soporte motor</b>	fundición
<b>Support moteur</b>	fonte
<b>Girante</b>	ottone
<b>Impeller</b>	brass
<b>Rodete</b>	latón
<b>Turbine</b>	laiton
<b>Tenuta meccanica</b>	ceramica-grafite
<b>Mechanical seal</b>	ceramic-graphite
<b>Sello mecánico</b>	cerámica-grafito
<b>Garniture mécanique</b>	céramique-graphite
<b>Albero motore</b>	acciaio AISI 303
<b>Motor shaft</b>	stainless steel AISI 303
<b>Eje motor</b>	acero AISI 303
<b>Arbre moteur</b>	acier AISI 303
<b>Temperatura del liquido</b>	
<b>Liquid temperature</b>	0 - 90 °C
<b>Temperatura del líquido</b>	
<b>Température du liquide</b>	
<b>Pressione di esercizio</b>	
<b>Operating pressure</b>	max 8 bar
<b>Presión de trabajo</b>	
<b>Pression de fonctionnement</b>	
<b>MOTORE / MOTOR / MOTOR / MOTEUR</b>	
<b>Motore 2 poli a induzione</b>	
<b>2 pole induction motor</b>	3~ 230/400V-50Hz
<b>Motor de 2 polos a inducción</b>	1~ 230V-50Hz
<b>Moteur à induction à 2 pôles</b>	
<b>Classe di isolamento</b>	
<b>Insulation class</b>	F
<b>Clase de aislamiento</b>	
<b>Classe d'isolation</b>	
<b>Grado di protezione</b>	
<b>Protection degree</b>	IP44
<b>Grado de protección</b>	
<b>Protection</b>	





TYPE		P2		P1 (kW)		AMPERE		Q (m³/h - l/min)							
1~	3~	(HP)	(kW)	1~	3~	1x230 V 50 Hz	3x400 V 50 Hz	0	3	6	9	12	15	18	21
								0	50	100	150	200	250	300	350
								H (m)							
CM 400	-	4	3,0	4,0	-	17,8	-	45,3	45,2	44,7	42,9	40,1	36,6	32	-
-	CMT 400	4	3,0	4,0	3,8	-	6,6	47	47	46,2	44,8	42,5	39,1	35,2	-
-	CMT 550	5,5	4,0	-	5,4	-	9,4	56,5	56,5	56,5	56	54,5	51,8	47,9	42,5



TYPE	DIMENSIONS (mm)													Kg
	A	B	C	D	E	F	H1	H2	DNA	DNM	I	L	M	
CM 400	108	54	425	240	190	250	133	323	2" G	1 1/4 G	440	270	360	39.8
CM 550	108	54	425	240	190	250	133	323	2" G	1 1/4 G	440	270	360	39.8



Pompe centrifughe di media portata per piccole e medie applicazioni agricole. Dotate di girante aperta per consentire il passaggio di piccoli corpi solidi (Ø max. 10 mm.).

Medium delivery centrifugal pumps for small and medium agricultural applications. Open rotor which allows small solid items to pass through (Ø max 10 mm.).

Bombas centrifugas de caudal mediano para aplicaciones agrícolas pequeñas y medianas. Dotadas de rodete abierto para permitir el paso de pequeños cuerpos sólidos (Ø máx. 10 mm).

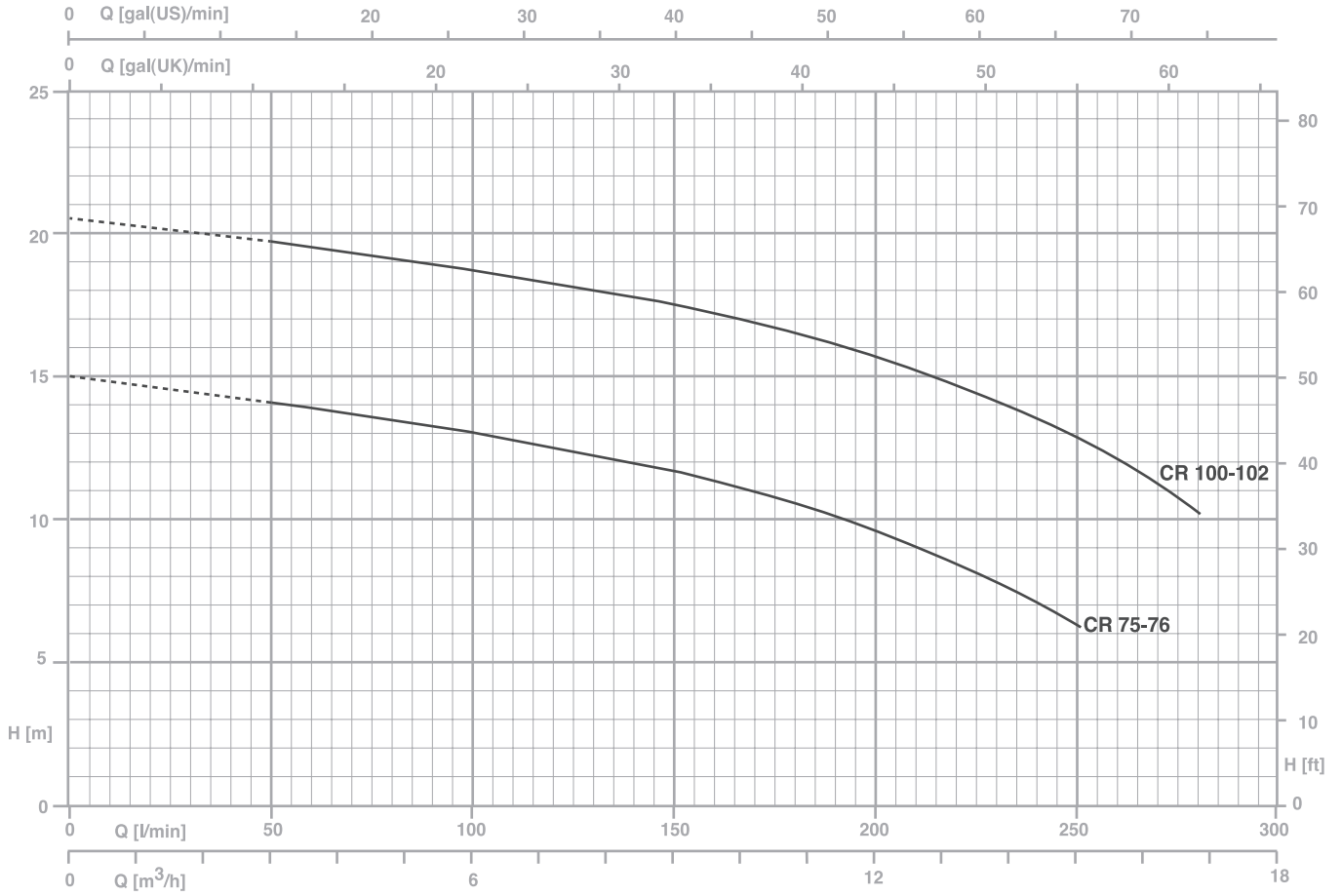
Pompes centrifuges de débit moyen pour petites et moyennes applications agricoles. Elles sont munies d'une roue ouverte afin de permettre le passage de petits corps solides (Ø max. 10 mm.).

CARATTERISTICHE COSTRUTTIVE / CONSTRUCTION FEATURES  
CARACTERÍSTICAS CONSTRUCTIVAS / CARACTÉRISTIQUES D'EXÉCUTION

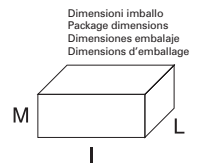
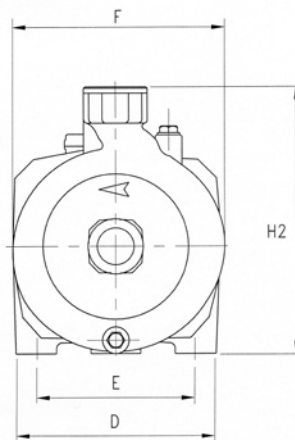
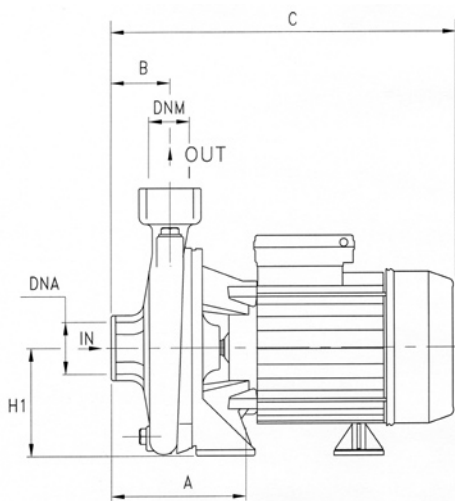
<b>Corpo pompa</b>	ghisa
<b>Pump body</b>	cast iron
<b>Cuerpo bomba</b>	fundición
<b>Corps de pompe</b>	fonte
<b>Supporto motore</b>	ghisa
<b>Motor bracket</b>	cast iron
<b>Soporte motor</b>	fundición
<b>Support moteur</b>	fonte
<b>Girante</b>	Noryl® o ottone
<b>Impeller</b>	Noryl® or brass
<b>Rodete</b>	Noryl® o latón
<b>Turbine</b>	Noryl® ou laiton
<b>Tenuta meccanica</b>	ceramica-grafite
<b>Mechanical seal</b>	ceramic-graphite
<b>Sello mecánico</b>	cerámica-grafito
<b>Garniture mécanique</b>	céramique-graphite
<b>Albero motore</b>	acciaio AISI 416
<b>Motor shaft</b>	stainless steel AISI 416
<b>Eje motor</b>	acero AISI 416
<b>Arbre moteur</b>	acier AISI 416
<b>Temperatura del liquido</b>	girante Noryl®: 0 - 50 °C girante ottone: 0 - 90 °C
<b>Liquid temperature</b>	Noryl® impeller: 0 - 50 °C brass impeller: 0 - 90 °C
<b>Temperatura del liquido</b>	rodete de Noryl®: 0 - 50 °C rodete latón: 0 - 90 °C
<b>Température du liquide</b>	turbine en Noryl®: 0 - 50 °C turbine laiton: 0 - 90 °C
<b>Pressione di esercizio</b>	
<b>Operating pressure</b>	max 6 bar
<b>Presión de trabajo</b>	
<b>Pression de fonctionnement</b>	


MOTORE / MOTOR / MOTOR / MOTEUR

<b>Motore 2 poli a induzione</b>	3~ 230/400V-50Hz
<b>2 pole induction motor</b>	1~ 230V-50Hz
<b>Motor de 2 polos a inducción</b>	con termoprotettore
<b>Moteur à induction à 2 pôles</b>	with thermal protection
	con protección térmica
	avec protection thermique
<b>Classe di isolamento</b>	
<b>Insulation class</b>	F
<b>Clase de aislamiento</b>	
<b>Classe d'isolation</b>	
<b>Grado di protezione</b>	
<b>Protection degree</b>	IP44
<b>Grado de protección</b>	
<b>Protection</b>	



TYPE		P2		P1 (kW)		AMPERE		Q (m³/h - l/min)						
1~	3~	(HP)	(kW)	1~	3~	1~	3~	2,4	4,8	7,2	9,6	12	14,4	16,8
						50 Hz	50 Hz	40	80	120	160	200	240	280
								H (m)						
CR 75	CRT 75	0,8	0,59	0,73	0,83	3,4	1,5	14,5	13,5	12,5	11,3	9,5	7	-
CR 100	CRT 100	1	0,74	1,14	1,2	5,3	2,4	20	19,2	18,5	17,3	15,5	13,5	10,5
CR 76	CRT 76	0,8	0,59	0,73	0,83	3,4	1,5	14,5	13,5	12,5	11,3	9,5	7	-
CR 102	CRT 102	1	0,74	1,14	1,2	5,3	2,4	20	19,2	18,5	17,3	15,5	13,5	10,5



TYPE	DIMENSIONS (mm)													Kg
	A	B	C	D	E	F	H1	H2	DNA	DNM	I	L	M	
CR 75	120	45	308	155	115	170	97	222	1" 1/2 G	1" 1/4 G	325	200	265	12.2
CR 100	120	45	308	155	115	170	97	222	1" 1/2 G	1" 1/4 G	325	200	265	13.5
CR 76	120	45	308	155	115	170	97	222	1" 1/2 G	1" 1/2 G	325	200	265	12.2
CR 102	120	45	308	155	115	170	97	222	1" 1/2 G	1" 1/2 G	325	200	265	13.5

# CH 150-300



Pompe centrifughe che abbinano medie prevalenze a portate medio alte; adatte per irrigazioni a pioggia e in generale dove oltre alla silenziosità viene richiesta una lieve oscillazione di pressione al variare della portata.

Centrifugal pumps that combine medium head with medium-high delivery; ideal for sprinkle irrigation and in applications where quiet operations are requested and only slight pressure change as the delivery changes.

Bombas centrífugas que combinan prevalencias medias con caudales medio-altos; apropiadas para riegos por aspersión en general donde además del silencio se solicita una leve oscilación de presión cuando varía el caudal.

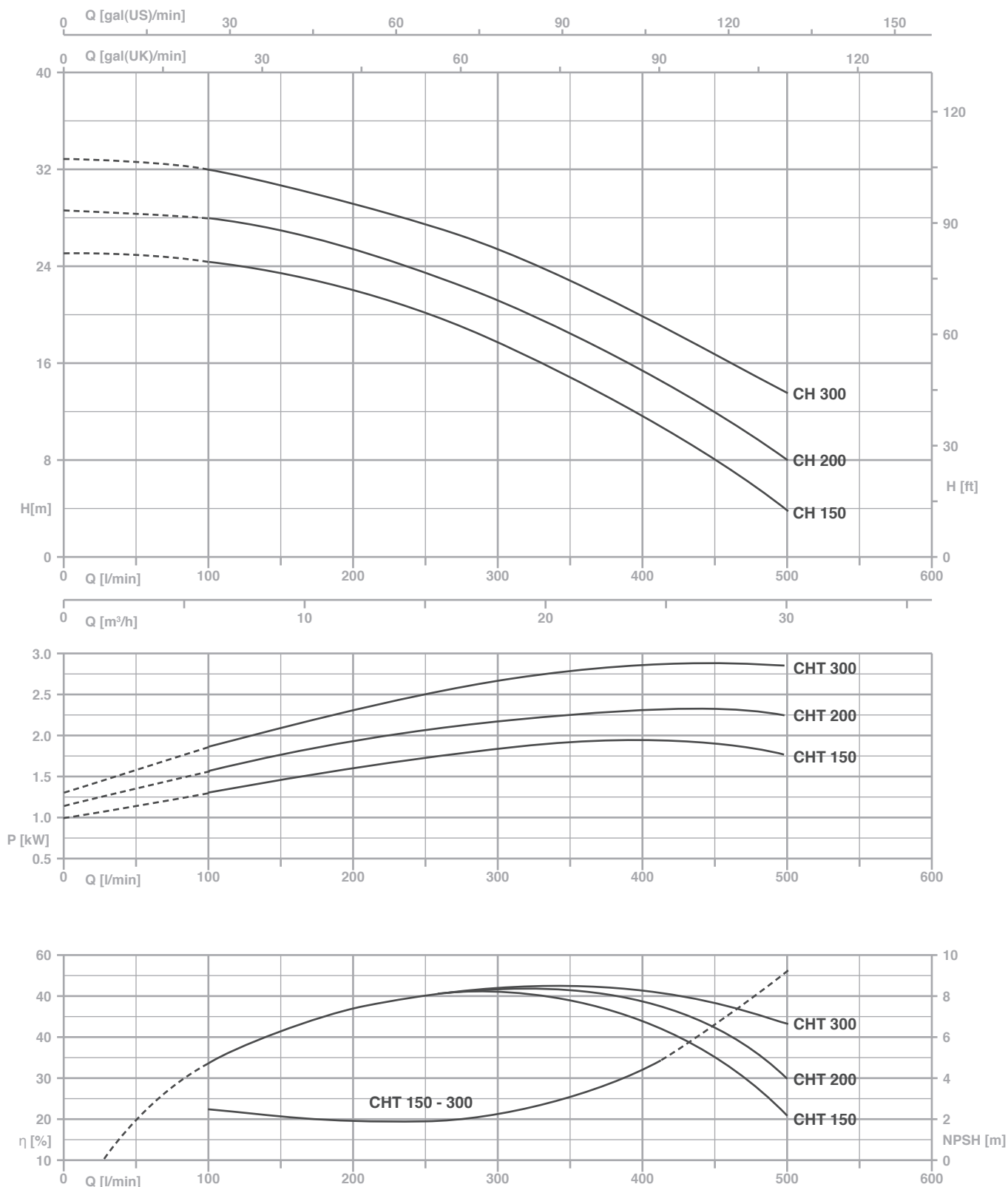
Pompes centrifuges qui associent des hauteurs manométriques moyennes à des débits moyens-élevés; adaptées pour l'irrigation par aspersion et, en général, quand, en plus du bruit limité, il faut assurer une légère oscillation de pression en fonction de la variation du débit.

## CARATTERISTICHE COSTRUTTIVE / CONSTRUCTION FEATURES CARACTERÍSTICAS CONSTRUCTIVAS / CARACTÉRISTIQUES D'EXÉCUTION

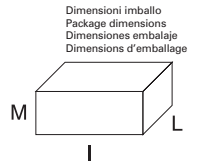
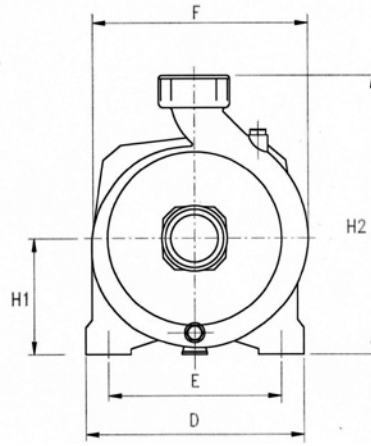
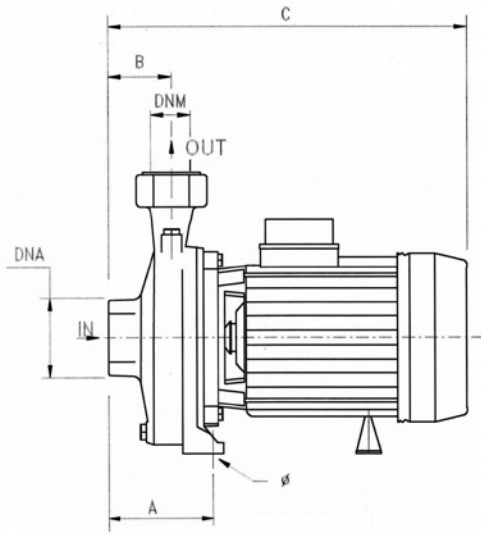
<b>Corpo pompa</b>	ghisa
<b>Pump body</b>	cast iron
<b>Cuerpo bomba</b>	fundición
<b>Corps de pompe</b>	fonte
<b>Supporto motore</b>	ghisa
<b>Motor bracket</b>	cast iron
<b>Soporte motor</b>	fundición
<b>Support moteur</b>	fonte
<b>Girante</b>	ottone
<b>Impeller</b>	brass
<b>Rodete</b>	latón
<b>Turbine</b>	laiton
<b>Tenuta meccanica</b>	ceramica-grafite
<b>Mechanical seal</b>	ceramic-graphite
<b>Sello mecánico</b>	cerámica-grafito
<b>Garniture mécanique</b>	céramique-graphite
<b>Albero motore</b>	acciaio AISI 303
<b>Motor shaft</b>	stainless steel AISI 303
<b>Eje motor</b>	acero AISI 303
<b>Arbre moteur</b>	acier AISI 303
<b>Temperatura del liquido</b>	
<b>Liquid temperature</b>	0 - 90 °C
<b>Temperatura del líquido</b>	
<b>Température du liquide</b>	
<b>Pressione di esercizio</b>	
<b>Operating pressure</b>	max 6 bar
<b>Presión de trabajo</b>	
<b>Pression de fonctionnement</b>	



## MOTORE / MOTOR / MOTOR / MOTEUR

<b>Motore 2 poli a induzione</b>	3~ 230/400V-50Hz
<b>2 pole induction motor</b>	1~ 230V-50Hz
<b>Motor de 2 polos a inducción</b>	con termoprotettore
<b>Moteur à induction à 2 pôles</b>	with thermal protection
	con protección térmica
	avec protection thermique
<b>Classe di isolamento</b>	
<b>Insulation class</b>	F
<b>Clase de aislamiento</b>	
<b>Classe d'isolation</b>	
<b>Grado di protezione</b>	
<b>Protection degree</b>	IP44
<b>Grado de protección</b>	
<b>Protection</b>	



TYPE		P2		P1 (kW)		AMPERE		Q (m³/h - l/min)									
1~	3~	(HP)	(kW)	1~	3~	1~	3~	0	6	9	12	15	18	21	24	27	30
								0	100	150	200	250	300	350	400	450	500
								H (m)									
CH 150	CHT 150	1,5	1,1	1,9	1,9	9,2	3,4	25	24,2	23,4	22	20,1	17,8	15	11,8	8,2	4
CH 200	CHT 200	2	1,5	2,49	2,36	11,5	4,2	28,8	28	27,1	25,4	23,4	21,2	18,5	15,5	12	8
CH 300	CHT 300	3	2,2	3,1	2,9	13,6	5,3	32,8	32	30,9	29,5	27,6	25,5	22,9	20	16,7	13,5



TYPE	DIMENSIONS (mm)														
	A	B	C	D	E	F	Ø	H1	H2	DNA	DNM	I	L	M	
<b>CH 150</b>	105	48	370	200	160	215	9.5	110	280	2"G	2"G	390	230	300	22
<b>CH 200</b>	105	48	370	200	160	215	9.5	110	280	2"G	2"G	390	230	300	24
<b>CH 300</b>	105	48	410	200	160	215	9.5	110	280	2"G	2"G	430	230	300	32
<b>CHT 300</b>	105	48	370	200	160	215	9.5	110	280	2"G	2"G	390	230	300	26

# CH 350-550



## CARATTERISTICHE COSTRUTTIVE / CONSTRUCTION FEATURES CARACTERÍSTICAS CONSTRUCTIVAS / CARACTÉRISTIQUES D'EXÉCUTION

<b>Corpo pompa</b>	ghisa
<b>Pump body</b>	cast iron
<b>Cuerpo bomba</b>	fundición
<b>Corps de pompe</b>	fonte
<b>Supporto motore</b>	ghisa
<b>Motor bracket</b>	cast iron
<b>Soporte motor</b>	fundición
<b>Support moteur</b>	fonte
<b>Girante</b>	ghisa
<b>Impeller</b>	cast iron
<b>Rodete</b>	fundición
<b>Turbine</b>	fonte
<b>Tenuta meccanica</b>	ceramica-grafite
<b>Mechanical seal</b>	ceramic-graphite
<b>Sello mecánico</b>	cerámica-grafito
<b>Garniture mécanique</b>	céramique-graphite
<b>Albero motore</b>	acciaio AISI 303
<b>Motor shaft</b>	stainless steel AISI 303
<b>Eje motor</b>	acero AISI 303
<b>Arbre moteur</b>	acier AISI 303
<b>Temperatura del liquido</b>	
<b>Liquid temperature</b>	0 - 90 °C
<b>Temperatura del líquido</b>	
<b>Température du liquide</b>	
<b>Pressione di esercizio</b>	
<b>Operating pressure</b>	max 6 bar
<b>Presión de trabajo</b>	
<b>Pression de fonctionnement</b>	

## MOTORE / MOTOR / MOTOR / MOTEUR

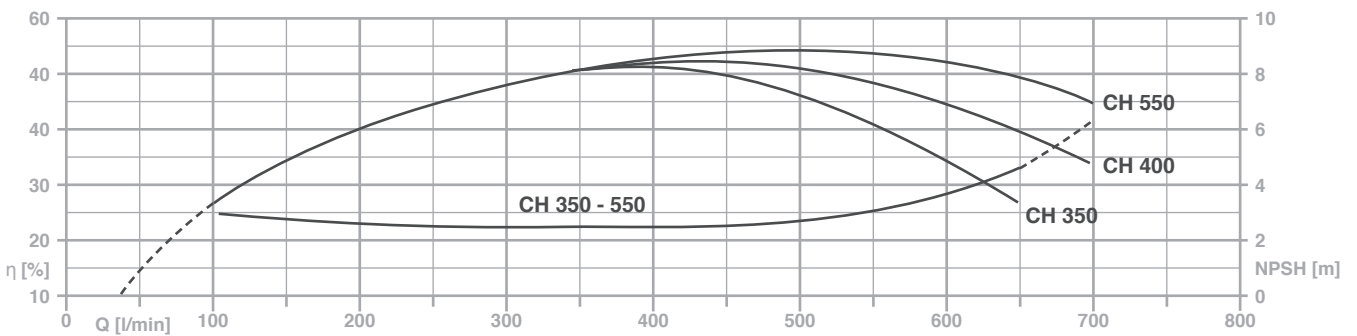
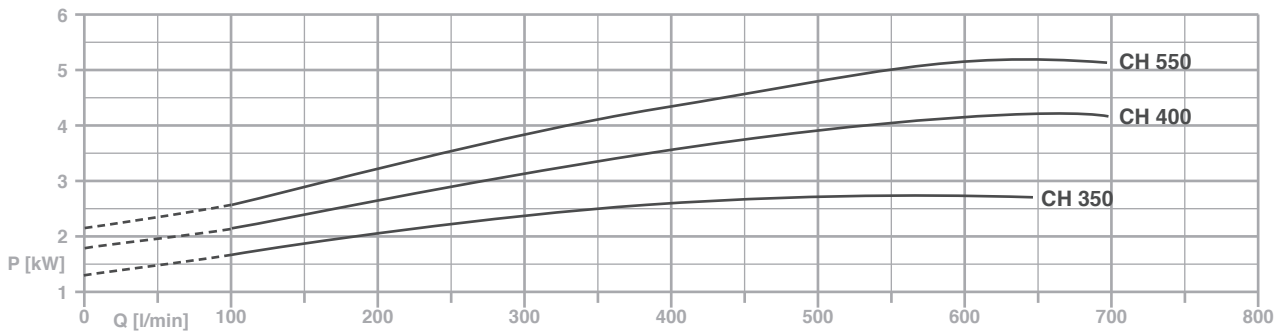
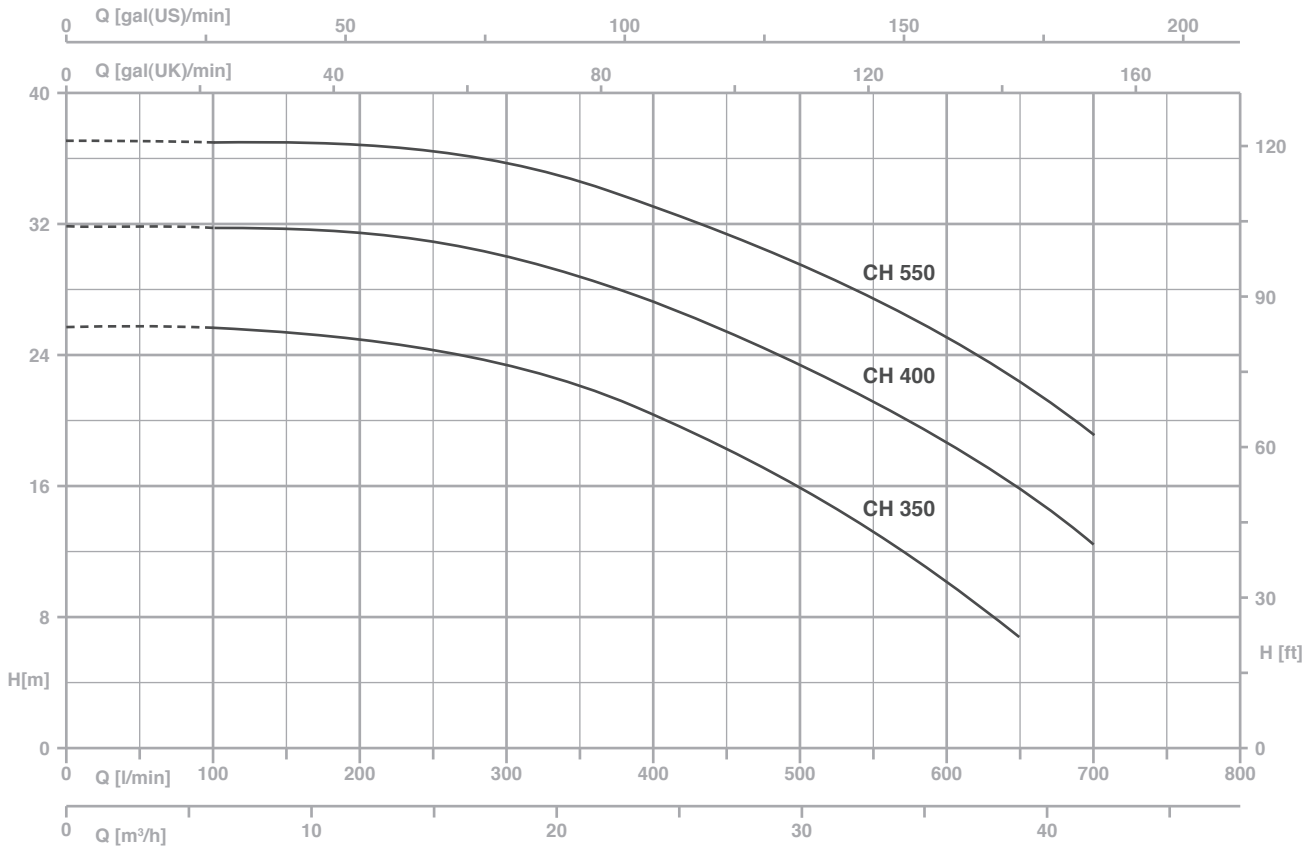
<b>Motore 2 poli a induzione</b>	
<b>2 pole induction motor</b>	3~ 230/400V-50Hz
<b>Motor de 2 polos a inducción</b>	1~ 230V-50Hz
<b>Moteur à induction à 2 pôles</b>	
<b>Classe di isolamento</b>	
<b>Insulation class</b>	F
<b>Clase de aislamiento</b>	
<b>Classe d'isolation</b>	
<b>Grado di protezione</b>	
<b>Protection degree</b>	IP44
<b>Grado de protección</b>	
<b>Protection</b>	

Pompe centrifughe che abbinano medie prevalenze a portate medio alte; adatte per irrigazioni a pioggia e in generale dove oltre alla silenziosità viene richiesta una lieve oscillazione di pressione al variare della portata.

Centrifugal pumps that combine medium head with medium-high delivery; ideal for sprinkle irrigation and in applications where quiet operations are requested and only slight pressure change as the delivery changes.

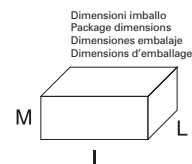
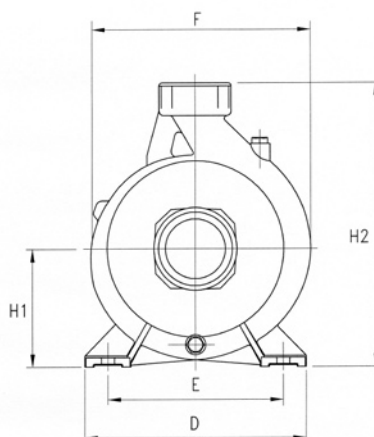
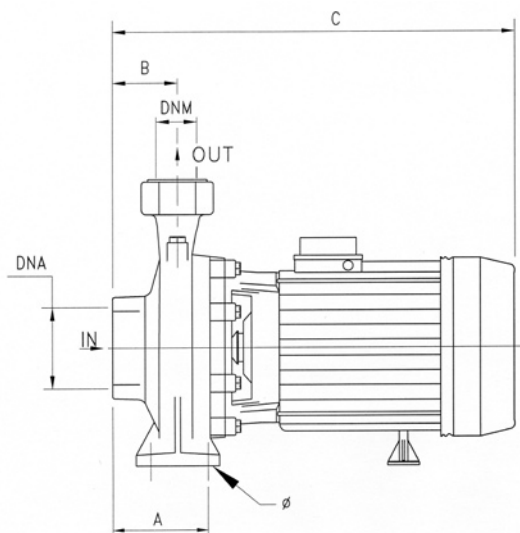
Bombas centrífugas que combinan prevalencias medias con caudales medio-altos; apropiadas para riegos por aspersión en general donde además del silencio se solicita una leve oscilación de presión cuando varía el caudal.



Pompes centrifuges qui associent des hauteurs manométriques moyennes à des débits moyens-élevés; adaptées pour l'irrigation par aspersion et, en général, quand, en plus du bruit limité, il faut assurer une légère oscillation de pression en fonction de la variation du débit.



TYPE		P2		P1 (kW)		AMPERE		Q (m³/h - l/min)						
1~	3~	(HP)	(kW)	1~	3~	1~	3~	6	12	18	24	30	36	42
								100	200	300	400	500	600	700
								H (m)						
						1x230 V 50 Hz	3x400 V 50 Hz							
CH 350	CHT 350	3	2,2	2,95	2,84	13,5	5,1	26	25	23	20	16	10,5	-
CH 400	CHT 400	4	3	4,6	4,2	20,5	7,6	31,8	31,6	29,7	27	23	18,4	12,3
-	CHT 550	5,5	4	-	5,1	-	10	37	37	35,5	33	29,4	25	19





TYPE	DIMENSIONS (mm)														
	A	B	C	D	E	F	∅	H1	H2	DNA	DNM	I	L	M	
<b>CH 350</b>	105	70	425	240	190	240	14	126	306	3" G	2" G	460	270	360	34.5
<b>CHT 350</b>	105	70	385	240	190	240	14	126	306	3" G	2" G	400	270	360	28.5
<b>CH 400</b>	105	70	445	240	190	240	14	126	306	3" G	2" G	460	270	360	38.7
<b>CHT 400</b>	105	70	425	240	190	240	14	126	306	3" G	2" G	460	270	360	33.2
<b>CHT 550</b>	105	70	445	240	190	240	14	126	306	3" G	2" G	460	270	360	38.7



CS 75/2

Pompe centrifughe monogiranti da scorrimento a media e alta portata caratterizzate da bocche di mandata da 2", 3" e 4"; trovano primaria applicazione nel campo dell'agricoltura e in tutte le applicazioni in cui una consistente portata è richiesta.

Single impeller centrifugal pumps, medium sliding high delivery with 2", 3" and 4" delivery openings; mainly used in agriculture and applications requiring high level delivery.

Bombas centrífugas con un rodete de desplazamiento de caudal medio y alto caracterizadas por bocas de salida de 2", 3" y 4"; encuentran aplicación primaria en el campo de la agricultura y en todas las aplicaciones en las que se solicita un caudal consistente.

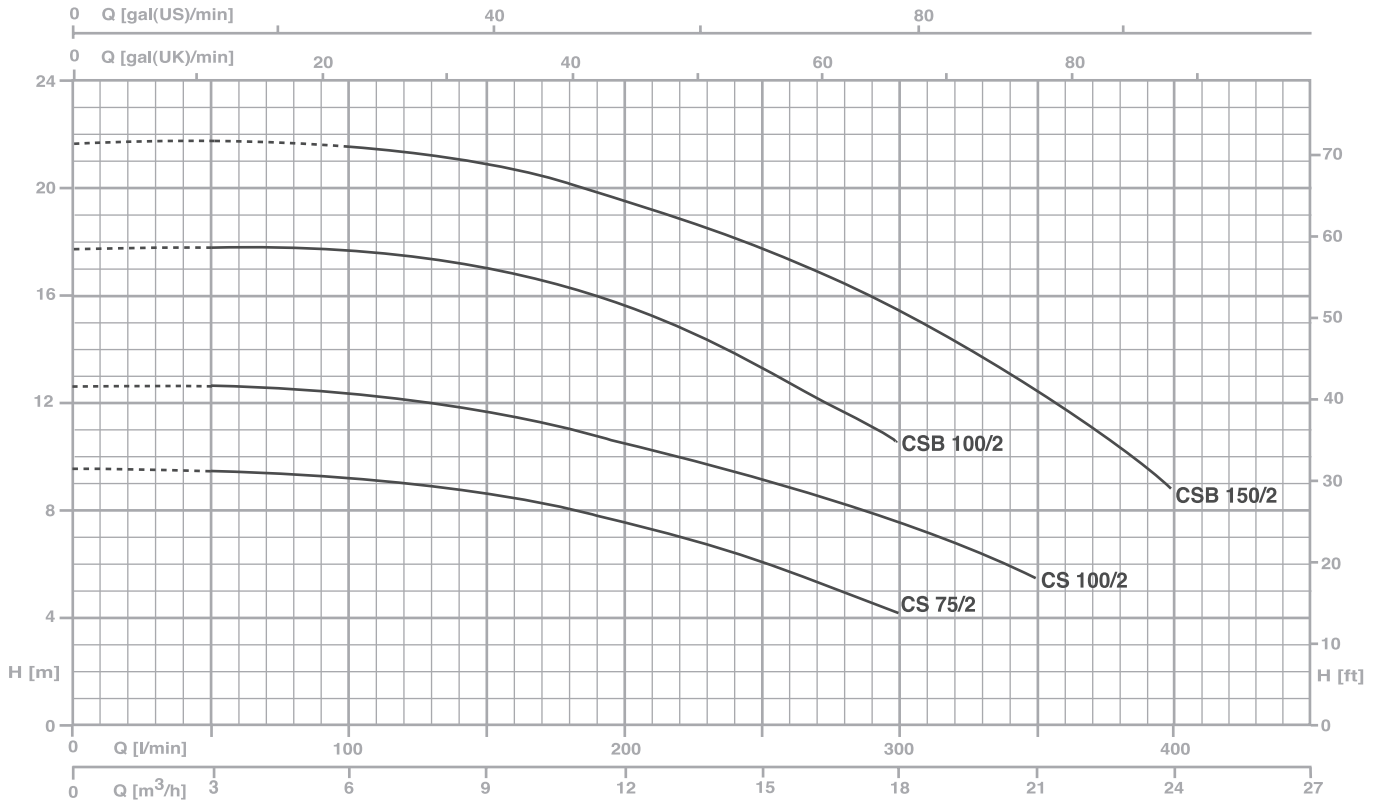
Pompes de circulation centrifuges monorouge à débit moyen et élevé, caractérisées par des brides de refoulement de 2", 3" et 4"; elles trouvent leur application principale en agriculture et dans toutes les applications qui nécessitent un débit élevé.



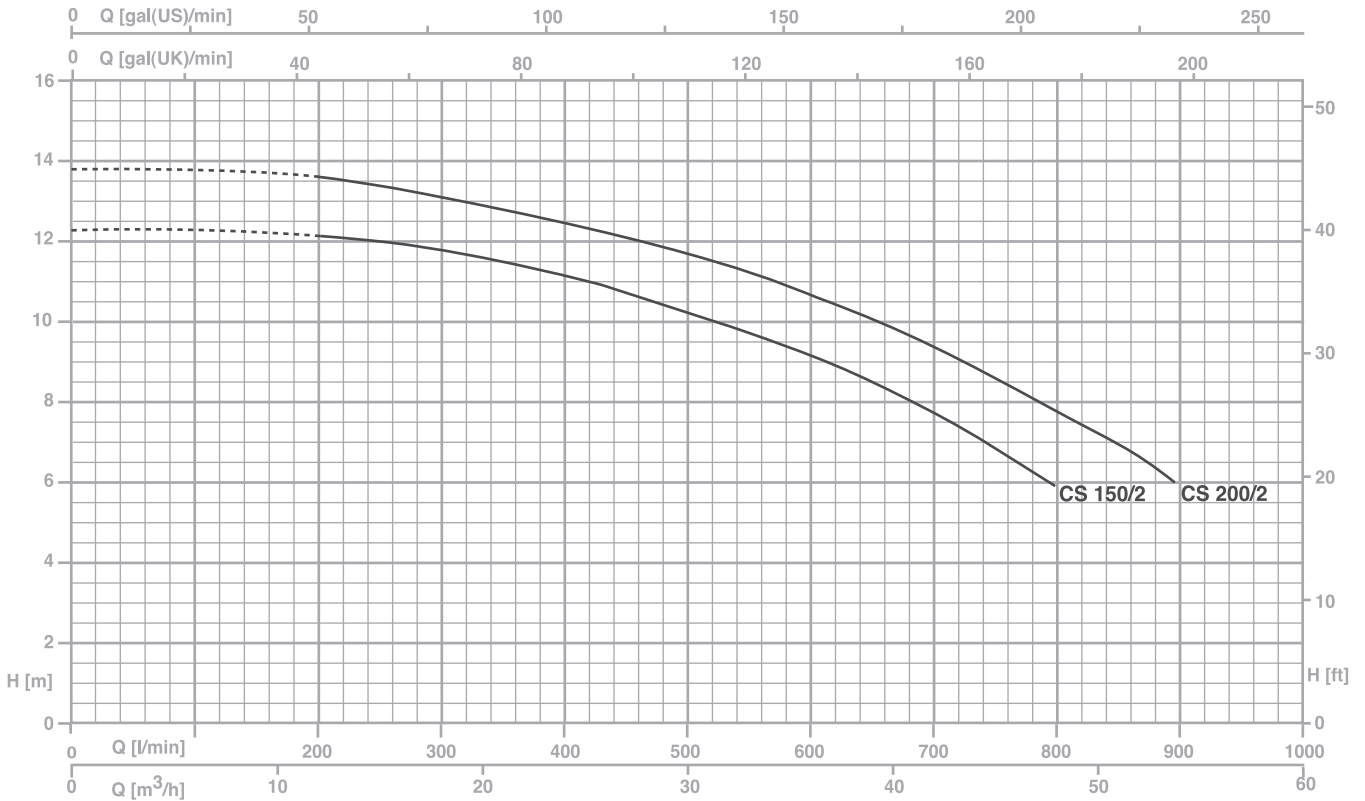
CST 400/3

**CARATTERISTICHE COSTRUTTIVE / CONSTRUCTION FEATURES  
CARACTERÍSTICAS CONSTRUCTIVAS / CARACTÉRISTIQUES D'EXÉCUTION**

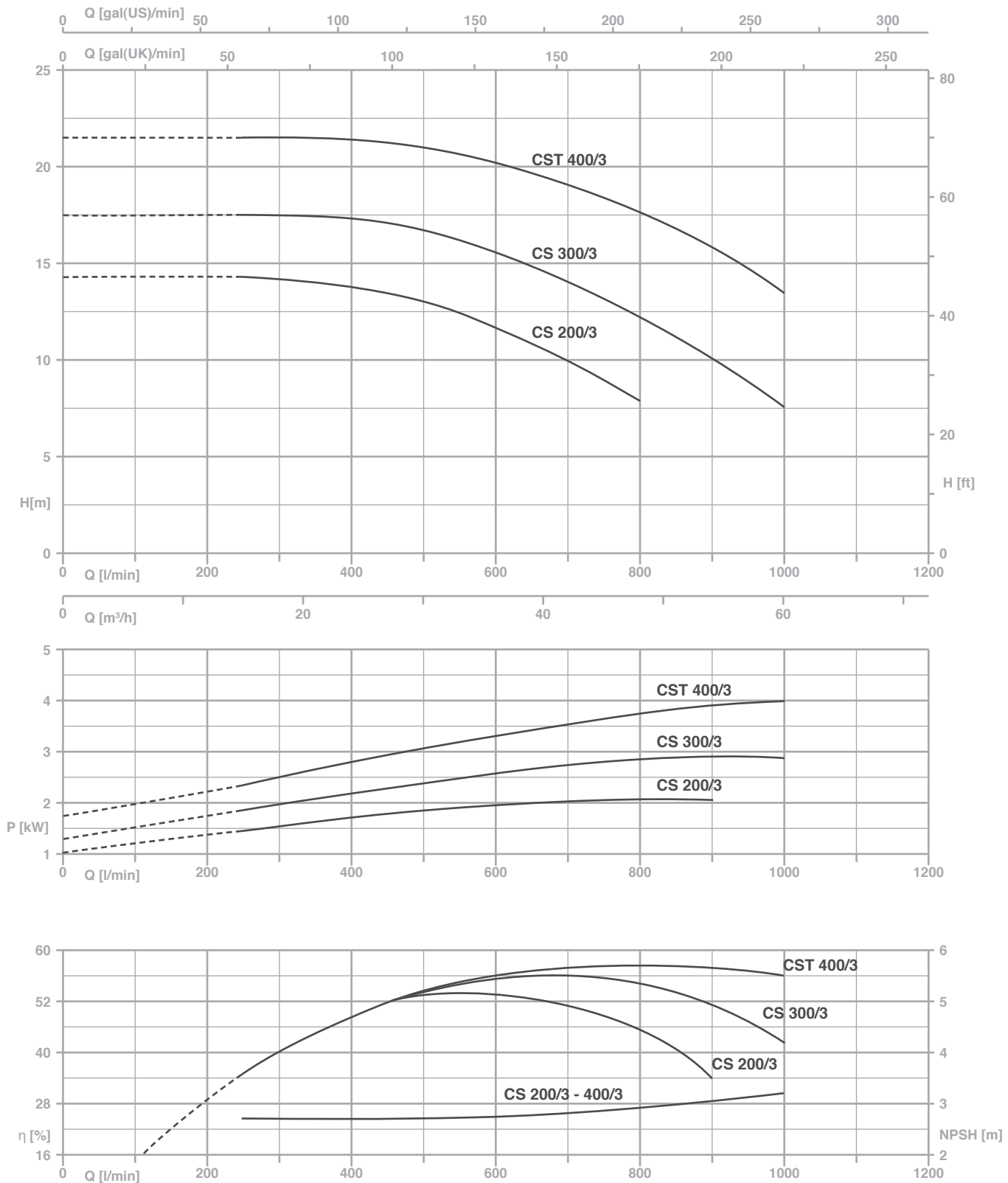
<b>Corpo pompa</b>	ghisa
<b>Pump body</b>	cast iron
<b>Cuerpo bomba</b>	fundición
<b>Corps de pompe</b>	fonte
<b>Supporto motore</b>	ghisa
<b>Motor bracket</b>	cast iron
<b>Soporte motor</b>	fundición
<b>Support moteur</b>	fonte
<b>Girante</b>	ghisa / ottone (CSB)
<b>Impeller</b>	cast iron / brass (CSB)
<b>Rodete</b>	fundición / latón (CSB)
<b>Turbine</b>	fonte / laiton (CSB)
<b>Tenuta meccanica</b>	ceramica-grafite
<b>Mechanical seal</b>	ceramic-graphite
<b>Sello mecánico</b>	cerámica-grafito
<b>Garniture mécanique</b>	céramique-graphite
<b>Albero motore</b>	acciaio AISI 303 acciaio AISI 416 (CS 75-100)
<b>Motor shaft</b>	stainless steel AISI 303 stainless steel AISI 416 (CS 75-100)
<b>Eje motor</b>	acero AISI 303 acero AISI 416 (CS 75-100)
<b>Arbre moteur</b>	acier AISI 303 acier AISI 416 (CS 75-100)
<b>Temperatura del liquido</b>	0 - 90 °C
<b>Liquid temperature</b>	
<b>Temperatura del líquido</b>	
<b>Température du liquide</b>	max 6 bar
<b>Pressione di esercizio</b>	
<b>Operating pressure</b>	
<b>Presión de trabajo</b>	max 6 bar
<b>Pression de fonctionnement</b>	
<b>Pression de fonctionnement</b>	
<b>MOTORE / MOTOR / MOTOR / MOTEUR</b>	
<b>Motore 2 poli a induzione</b>	3~ 230/400V-50Hz
<b>2 pole induction motor</b>	1~ 230V-50Hz
<b>Motor de 2 polos a inducción</b>	con termoprotettore
<b>Moteur à induction à 2 pôles</b>	with thermal protection
	con protección térmica
	avec protection thermique
<b>Classe di isolamento</b>	F
<b>Insulation class</b>	
<b>Clase de aislamiento</b>	
<b>Classe d'isolation</b>	IP44
<b>Grado di protezione</b>	
<b>Protection degree</b>	
<b>Grado de protección</b>	IP44
<b>Protection</b>	



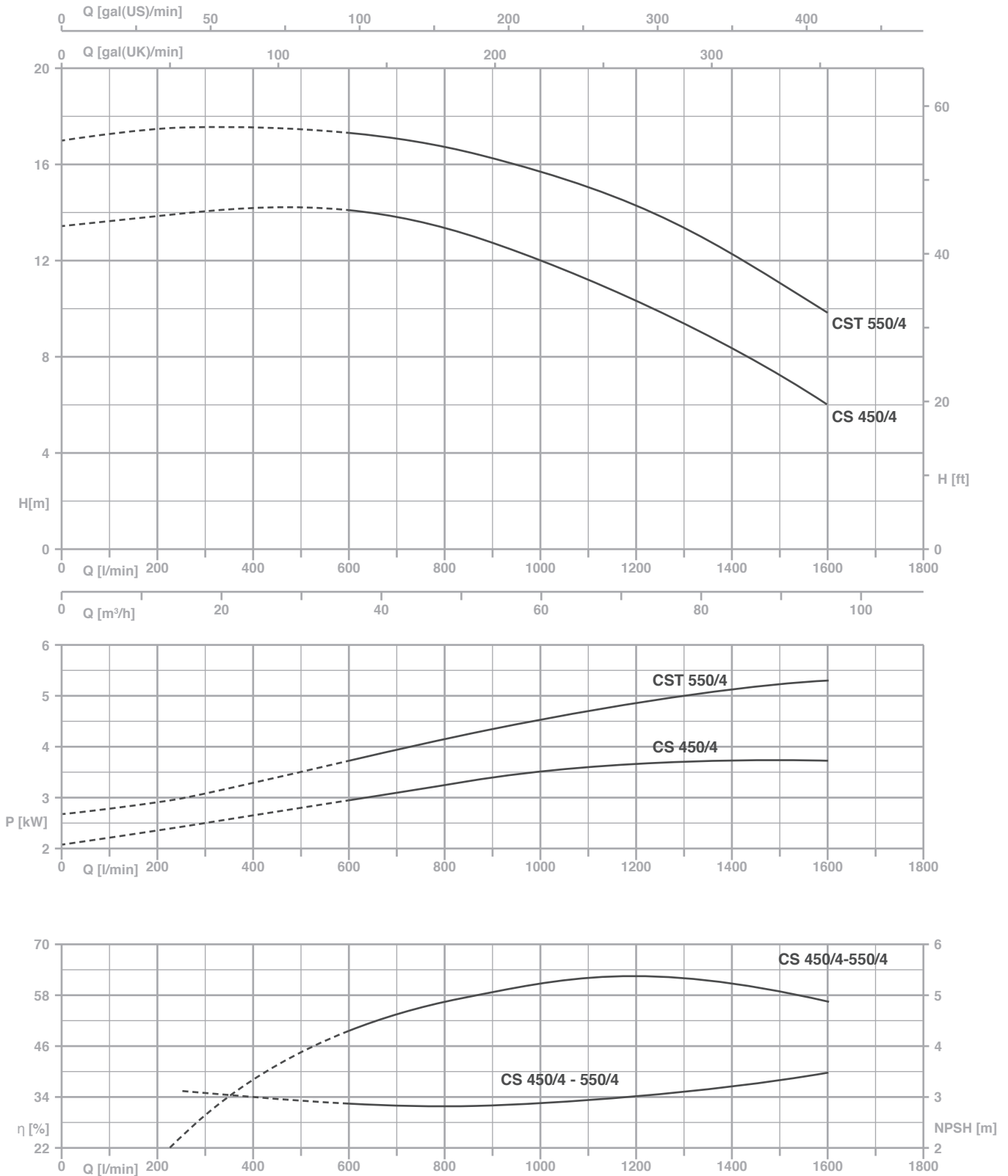
TYPE		P2		P1 (kW)		AMPERE		Q (m³/h - l/min)								
1~	3~	(HP)	(kW)	1~	3~	1~	3~	0	3	6	9	12	15	18	21	24
								0	50	100	150	200	250	300	350	400
								H (m)								
						1x230 V 50 Hz	3x400 V 50 Hz									
CS 75/2	CST 75/2	0,8	0,59	0,63	0,7	2,9	1,3	9,5	9,4	9,2	8,5	7,3	6	4,2	-	-
CS 100/2	CST 100/2	1	0,74	0,92	1,05	4,3	2,3	12,6	12,5	12,3	11,5	10,3	9,3	7,5	5,5	-
CSB 100/2	-	1	0,74	1,23	-	6	-	17,5	17,5	17,5	16,7	15,2	13,2	10,5	-	-
CSB 150/2	CSBT 150/2	1,5	1,1	1,78	1,65	8,5	3	21,5	21,5	21,5	20,6	19,2	17,5	15,3	12,3	8,8



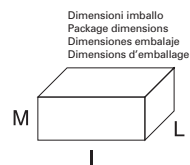
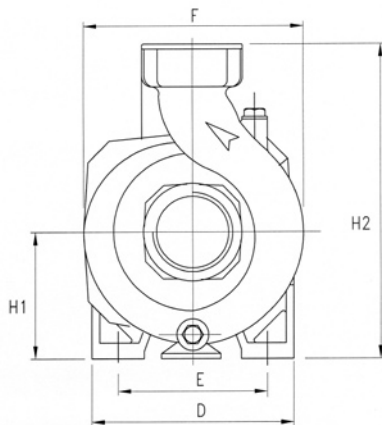
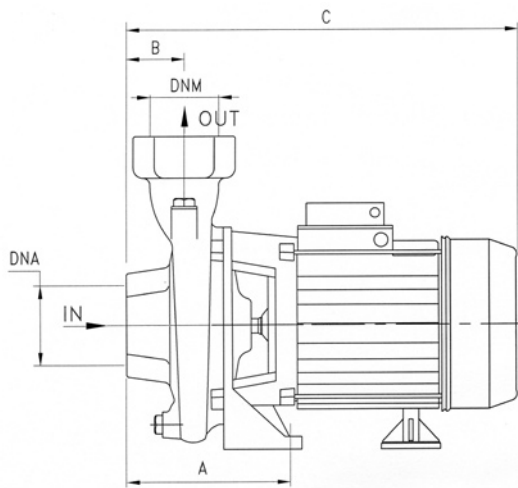
TYPE		P2		P1 (kW)		AMPERE		Q (m³/h - l/min)									
1~	3~	(HP)	(kW)	1~	3~	1~	3~	0	6	12	18	24	30	36	42	48	54
								0	100	200	300	400	500	600	700	800	900
								H (m)									
						1x230 V 50 Hz	3x400 V 50 Hz										
CS 150/2	CST 150/2	1,5	1,1	1,85	1,8	8,8	3,3	12,3	12,3	12,2	11,8	11,0	10,2	9,1	7,7	6	-
CS 200/2	CST 200/2	2	1,5	2,1	2,1	10	3,9	13,8	13,8	13,6	13,1	12,4	11,6	10,6	9,4	7,8	6

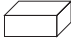



TYPE		P2		P1 (kW)		AMPERE		Q (m³/h - l/min)					
1~	3~	(HP)	(kW)	1~	3~	1~		0	15	24	36	48	60
						50 Hz	50 Hz	0	250	400	600	800	1000
								H (m)					
CS 200/3	CST 200/3	2	1,5	2,35	2,15	11	3,6	14,2	14,2	13,8	11,7	7,8	-
CS 300/3	CST 300/3	3	2,2	3,3	2,9	15	4,9	17,5	17,5	17,2	15,3	12,3	7,5
-	CST 400/3	4	3	-	4	-	6,7	21,5	21,5	21,4	19,9	17,7	13,5



TYPE		P2		P1 (kW)		AMPERE		Q (m³/h - l/min)						
1~	3~					1~	3~	0	36	48	60	72	84	96
		(HP)	(kW)	1~	3~	1x230 V 50 Hz	3x400 V 50 Hz	H (m)						
<b>CS 450/4</b>	<b>CST 450/4</b>	4	3	3,7	3,6	18	6,2	13,5	14,1	13,4	12,1	10,3	8,3	6,1
-	<b>CST 550/4</b>	5,5	4	-	5,05	-	8,8	17	17,3	16,8	15,7	14,4	12,2	10,0



TYPE	DIMENSIONS (mm)													
	A	B	C	D	E	F	H1	H2	DNA	DNM	I	L	M	
<b>CS 75/2</b>	127	45	315	155	115	178	97	247	2" G	2" G	340	195	280	14.2
<b>CS 100/2</b>	127	45	315	155	115	178	97	247	2" G	2" G	340	195	280	15.5
<b>CS 150/2</b>	150	53	370	180	140	218	115	285	2" G	2" G	390	230	325	23.3
<b>CS 200/2</b>	150	53	370	180	140	218	115	285	2" G	2" G	390	230	325	24.3
<b>CSB 100/2</b>	130	70	365	180	130	195	90	240	2" G	2" G	390	230	325	18.2
<b>CSB 150/2</b>	130	70	365	180	130	195	90	240	2" G	2" G	390	230	325	19.1
<b>CS 200/3</b>	176,5	80	455	200	140	225	112	292	3" G	3" G	480	245	330	28.3
<b>CS 300/3</b>	176,5	80	455	200	140	225	112	292	3" G	3" G	480	245	330	31.5
<b>CST 400/3</b>	176,5	80	455	200	140	225	112	292	3" G	3" G	480	245	330	31.6
<b>CST 450/4</b>	165	85	480	220	160	250	130	330	4" G	4" G	510	275	365	41.1
<b>CST 550/4</b>	165	85	480	220	160	250	130	330	4" G	4" G	510	275	365	41.1

CB 100



CB 400



**CARATTERISTICHE COSTRUTTIVE / CONSTRUCTION FEATURES  
CARACTERÍSTICAS CONSTRUCTIVAS / CARACTÉRISTIQUES D'EXECUTION**

<b>Corpo pompa</b>	ghisa
<b>Pump body</b>	cast iron
<b>Cuerpo bomba</b>	fundición
<b>Corps de pompe</b>	fonte
<b>Supporto motore</b>	ghisa
<b>Motor bracket</b>	cast iron
<b>Soporte motor</b>	fundición
<b>Support moteur</b>	fonte
<b>Girante</b>	ottone o Noryl® (CB100÷900) ottone (CB800÷1500)
<b>Impeller</b>	brass or Noryl® (CB100÷900) brass (CB800÷1500)
<b>Rodete</b>	latón o Noryl® (CB100÷900) latón (CB800÷1500)
<b>Turbine</b>	laiton ou Noryl® (CB100÷900) laiton (CB800÷1500)
<b>Tenuta meccanica</b>	ceramica-grafite
<b>Mechanical seal</b>	ceramic-graphite
<b>Sello mecánico</b>	cerámica-grafito
<b>Garniture mécanique</b>	céramique-graphite
<b>Albero motore</b>	acciaio AISI 303 acciaio AISI 416 (CB100)
<b>Motor shaft</b>	stainless steel AISI 303 stainless steel AISI 416 (CB100)
<b>Eje motor</b>	acero AISI 303 acero AISI 416 (CB100)
<b>Arbre moteur</b>	acier AISI 303 acier AISI 416 (CB100)
<b>Temperatura del liquido</b>	girante Noryl®: 0 - 50 °C girante ottone: 0 - 90 °C
<b>Liquid temperature</b>	Noryl® impeller: 0 - 50 °C brass impeller: 0 - 90 °C
<b>Temperatura del líquido</b>	rodete de Noryl®: 0 - 50 °C rodete latón: 0 - 90 °C
<b>Température du liquide</b>	turbine en Noryl®: 0 - 50 °C turbine laiton: 0 - 90 °C
<b>Pressione di esercizio</b>	
<b>Operating pressure</b>	max 6 bar (CB100)
<b>Presión de trabajo</b>	max 11 bar (CB160-1500)
<b>Pression de fonctionnement</b>	

**MOTORE / MOTOR / MOTOR / MOTEUR**

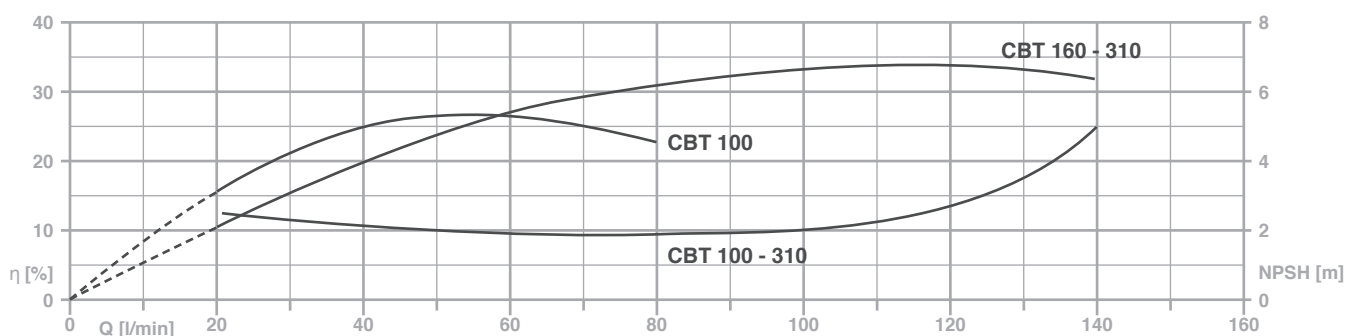
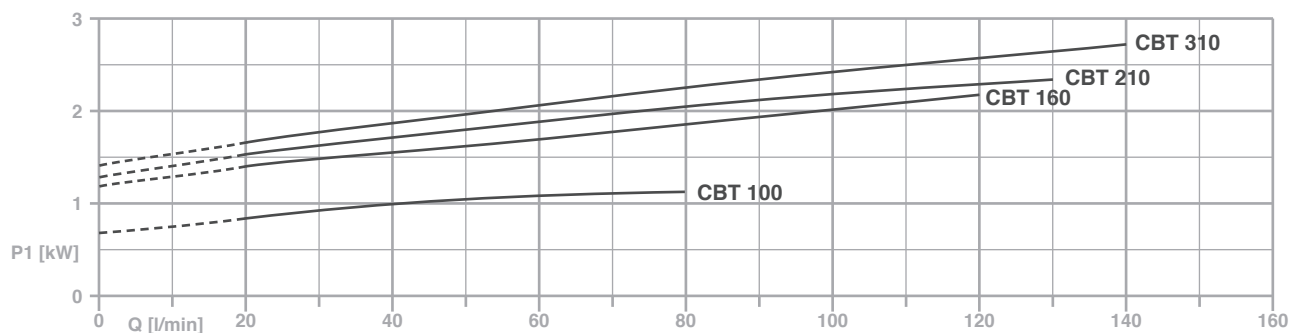
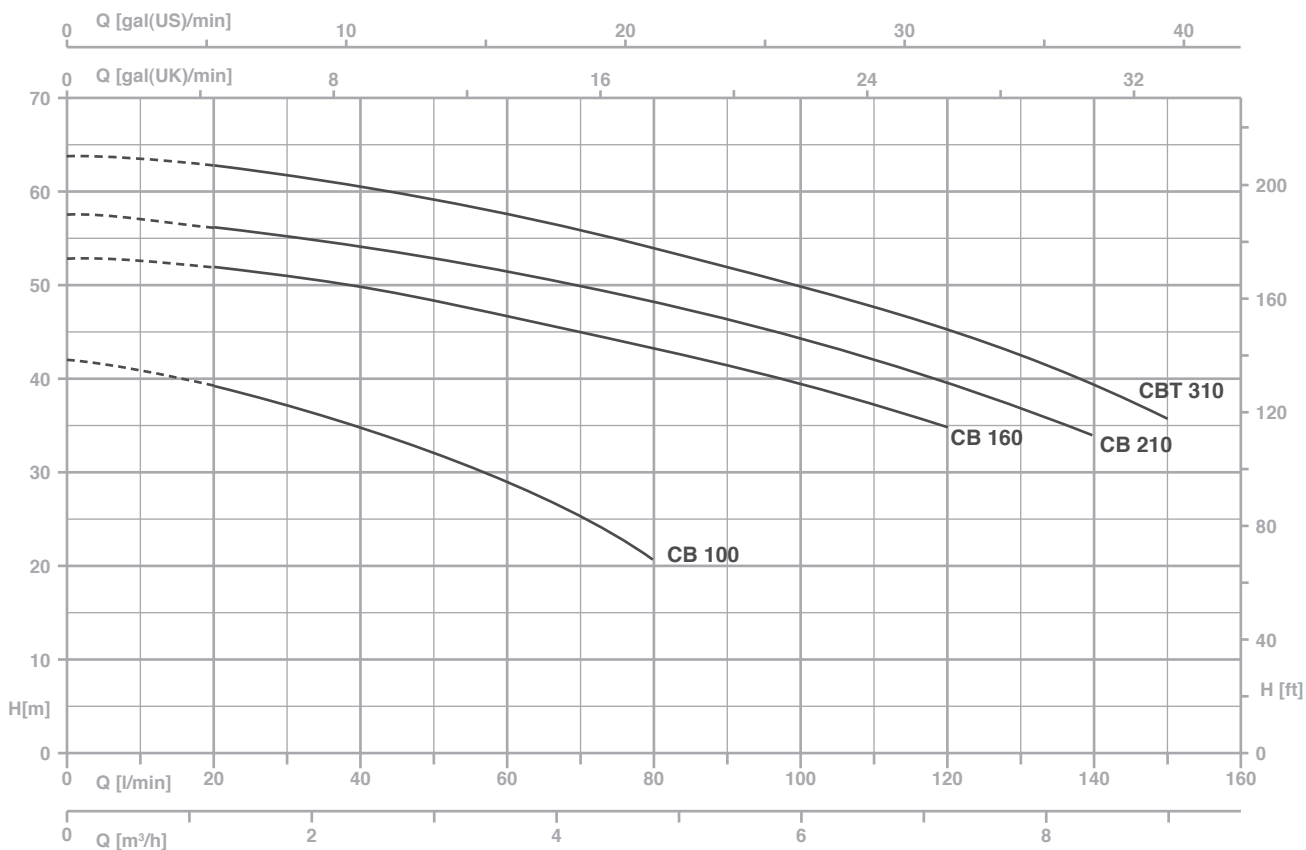
<b>Motore 2 poli a induzione</b>	3~ 230/400V-50Hz 1~ 230V-50Hz
<b>2 pole induction motor</b>	con termoprotettore with thermal protection con protección térmica avec protection thermique
<b>Motor de 2 polos a inducción</b>	
<b>Moteur à induction à 2 pôles</b>	
<b>Classe di isolamento</b>	
<b>Insulation class</b>	F
<b>Clase de aislamiento</b>	
<b>Classe d'isolation</b>	
<b>Grado di protezione</b>	
<b>Protection degree</b>	IP44
<b>Grado de protección</b>	
<b>Protection</b>	

Pompe centrifughe bi-giranti adatte alla realizzazione di gruppi di pressurizzazioni per impianti civili e industriali; le due giranti contrapposte garantiscono una elevata prevalenza garantendo comunque una buona portata.

Two impeller centrifugal pumps for constructing pressurisation systems for civil and industrial plant; the two counter-posed impellers guarantee high head with good delivery.

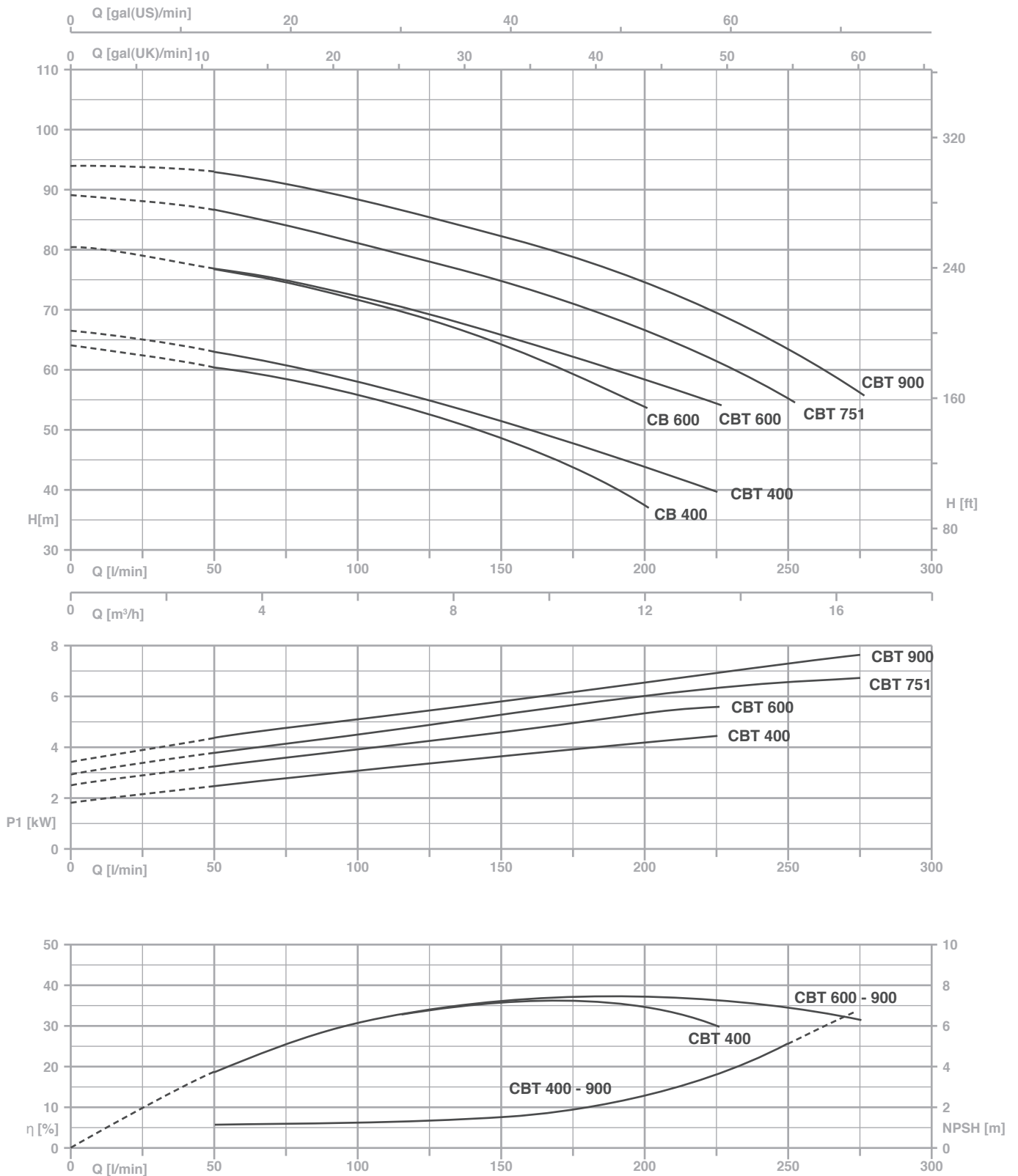
Bombas centrifugas con doble rodete apropiadas para realizar unidades de presurización para instalaciones civiles e industriales; los dos rodets contrapuestos garantizan una elevada prevalencia garantizando en cualquier caso un buen caudal.

Pompes centrifuges à deux turbines, aptes à la réalisation de groupes de surpression pour installations civiles et industrielles; les deux roues opposées garantissent une hauteur manométrique élevée tout en maintenant un débit excellent.

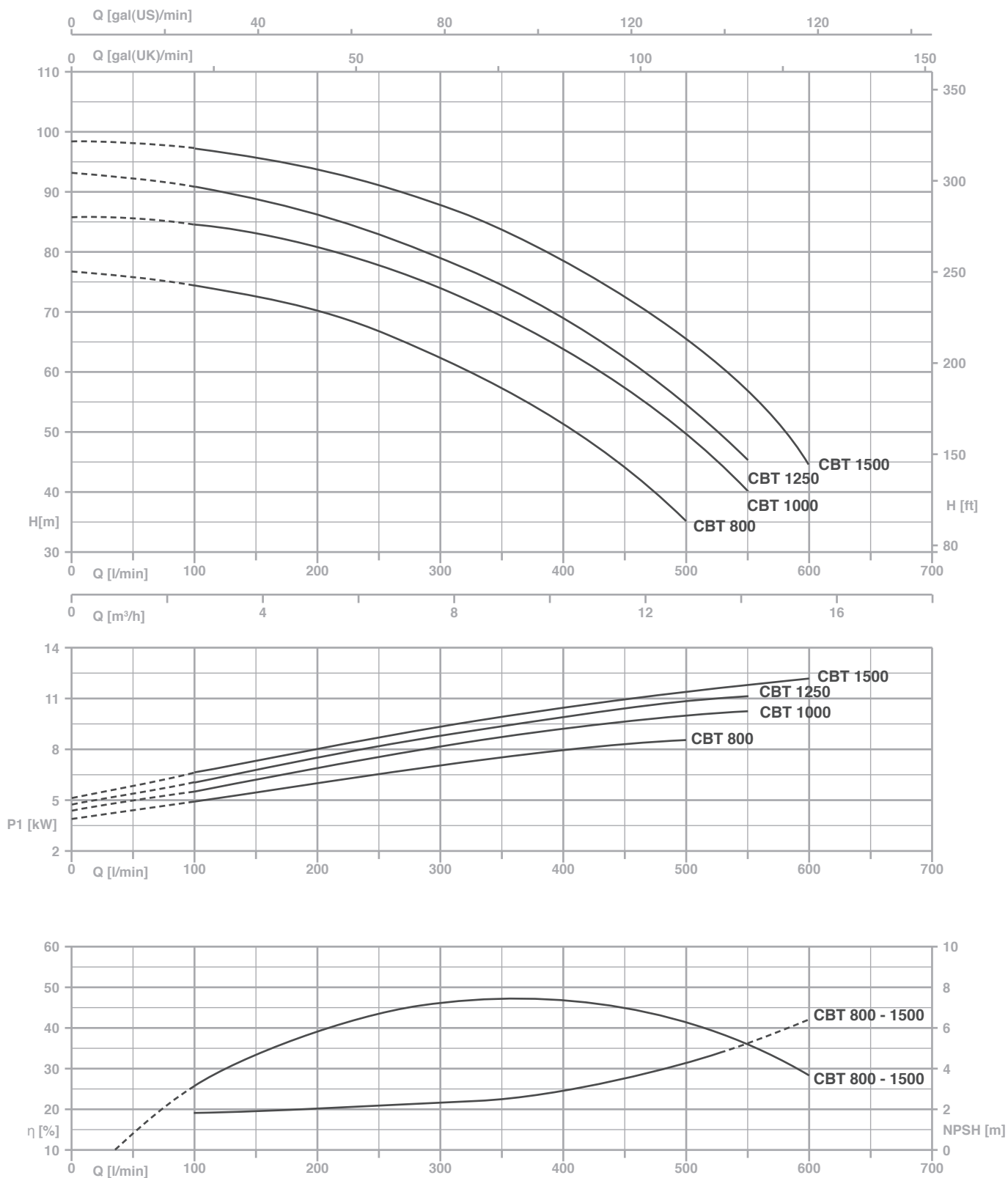


TYPE		P2 (HP) (kW)	P1 (kW)		AMPERE		Q (m³/h - l/min)											
1~	3~		1~	3~	1~	3~	0	0,6	1,2	1,8	2,4	3,6	4,8	6	7,2	8,4	9	
							0	10	20	30	40	60	80	100	120	140	150	
						1x230 V 50 Hz		H (m)										
						3x400 V 50 Hz												
CB 100	CBT 100	1	0,74	1,17	1,15	5,4	2,4	42	40,8	39,4	37,4	34,7	29,2	21	-	-	-	-
CB 160	CBT 160	1,5	1,1	2,30	2,20	10,2	4,1	53	52,5	52	51	50	46,9	43,3	39,7	35	-	-
CB 210	CBT 210	2	1,5	2,60	2,45	11,5	4,8	57,3	56,9	56	55,1	54	51,5	48,4	44,4	39,5	34	-
-	CBT 310	3	2,2	-	2,80	-	5,2	64	63,5	63	61,9	60,6	57,7	54,1	50	45,4	39,4	36

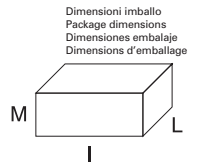
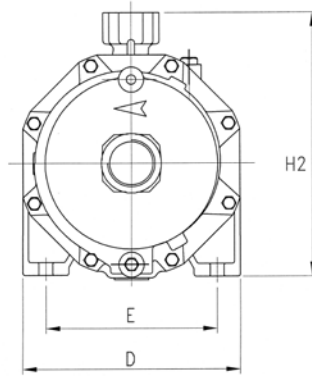
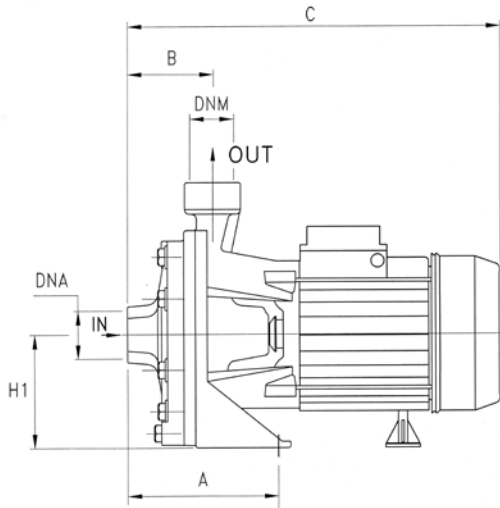





TYPE		P2		P1 (kW)		AMPERE		Q (m³/h - l/min)															
1~	3~	(HP)	(kW)	1~	3~	1~	3~	0	1,5	3,0	4,5	6,0	7,5	9,0	10,5	12	13,5	15,0	16,5				
						0	25	50	75	100	125	150	175	200	225	250	275						
								H (m)															
						1x230 V 50 Hz	3x400 V 50 Hz																
CB 400	-	4	3	4,3	-	19,0	-	64,4	62,7	60,8	58,3	55,6	52,6	48,7	43,5	37,9	-	-	-	-			
-	CBT 400	4	3	-	4,6	-	7,9	66,9	65,2	63,3	61	58,4	55,2	51,5	47,8	44,3	40,1	-	-	-			
CB 600	-	5,5	4,0	5,7	-	26,0	-	80,4	79,1	77,1	74,5	71,8	68,4	64	59,2	54,1	-	-	-	-			
-	CBT 600	5,5	4,0	-	5,6	-	9,8	80,4	79,1	77,1	75	72,2	69,4	66	62,4	58,6	54,5	-	-	-			
-	CBT 751	7,5	5,5	-	6,8	-	11,6	89,5	88,3	86,7	84,1	81,3	78,3	74,7	71,1	66,9	61,3	55	-	-			
-	CBT 900	9	6,6	-	7,6	-	13,2	94,2	93,8	92,8	91,2	88,7	85,7	82,5	79,1	75	69,4	63	56	-			



TYPE	P2		P1 (kW)	AMPERE	Q (m³/h - l/min)									
					3~		0	6	12	18	24	30	33	36
					3x400 V 50 Hz		0	100	200	300	400	500	550	600
	(HP)	(kW)	3~		H (m)									
<b>CBT 800</b>	7,5	5,5	8,5	15	77,0	76,4	70,5	62,8	51,6	36,0	-	-		
<b>CBT 1000</b>	10	7,5	10,3	17,2	86,4	84,8	80,7	74,3	64,0	50,2	40,4	-		
<b>CBT 1250</b>	12,5	9,2	11,1	18,9	93,6	91,0	86,3	79,7	68,5	55,2	46,0	-		
<b>CBT 1500</b>	15	11	12,1	20,4	98,7	97,6	94,2	87,6	78,2	65,6	57,5	40,9		



TYPE	DIMENSIONS (mm)													Kg
	A	B	C	D	E	H1	H2	DNA	DNM	I	L	M		
CB 100	122	72	328	180	140	98	228	1" G	1" G	350	195	265	15.3	
CB 160	115	82	385	210	170	110	265	1 1/4 G	1" G	405	225	295	24.7	
CB 210	115	82	385	210	170	110	265	1 1/4 G	1" G	405	225	295	25.6	
CB 310	115	82	385	210	170	110	265	1 1/4 G	1" G	405	225	295	25.6	
CB 400	145	95,5	463	266	212	135	305	1 1/2 G	1 1/4 G	500	275	350	41	
CB 600	145	95,5	463	266	212	135	305	1 1/2 G	1 1/4 G	500	275	350	44.8	
CB 751	145	95,5	480	266	212	135	305	1 1/2 G	1 1/4 G	500	275	350	50.5	
CB 900	145	95,5	480	266	212	135	305	1 1/2 G	1 1/4 G	500	275	350	55	
CB 800	190	120	605	275	210	150	330	2" G	1 1/4 G	640	310	370	70.5	
CB 1000	190	120	605	275	210	150	330	2" G	1 1/4 G	640	310	370	77	
CB 1250	190	120	645	275	210	150	330	2" G	1 1/4 G	640	310	370	85	
CB 1500	190	120	645	275	210	150	330	2" G	1 1/4 G	640	310	370	92	

**CONDIZIONI GENERALI DI VENDITA**

1) ORDINI: Qualsiasi ordinazione trasmessaci, sia a mezzo di ns/agenti che a mezzo lettera, telefono o fax, si intende definita soltanto dopo ns/ regolare accettazione scritta. 2) CONSEGNA: I termini indicati per la consegna non sono impegnativi ma subordinati alle possibilità di fabbricazione o a causa di forza maggiore (agitazioni sindacali, guasti a macchinari, ritardata consegna da parte dei fornitori, situazioni generali di irreperibilità di materie prime, incendi, inondazioni od altre cause di forza maggiore). Un eventuale ritardo non può dar luogo da parte dell'acquirente ad annullamento dell'ordine né a pretesa di rifusione di danni. 3) SPEDIZIONE: La merce viaggia a rischio e pericolo del committente anche se il prezzo è stabilito franco destino. Non si risponde di alcun reclamo per mancanza di peso od avarie di viaggio essendo di ciò responsabile solo ed esclusivamente il vettore al quale il destinatario deve prontamente elevare riserva prima di ritirare la merce e di ciò dare comunicazione scritta anche al cessionario per conoscenza. Trascorsi comunque 8 giorni dalla data di ricevimento della merce non sono più ammessi reclami. 4) PREZZI: I prezzi si intendono al netto degli oneri fiscali, possono essere variati senza obbligo di preavviso. 5) RISERVA DI PROPRIETÀ: La proprietà dei beni consegnati permane al costruttore e non trapassa al cliente se non dopo l'integrale pagamento del prezzo, degli interessi e delle spese dovute. In caso di inadempienza la merce andrà, su espressa richiesta del costruttore, prontamente riconsegnata presso i depositi dal costruttore indicati in porto franco. Il costruttore si riserva comunque la facoltà di addebitare al cliente le spese sostenute per la rigenerazione e messa a nuovo del materiale reso. 6) PAGAMENTI: I pagamenti devono essere effettuati alla scadenza e nei modi convenuti alla ns/sede. Non sono riconosciuti i pagamenti effettuati ad agenti, rappresentanti od altri anche se a mezzo effetti, salvo espressa autorizzazione scritta del costruttore. In caso di pagamento dilazionato, il mancato pagamento anche di una sola rata consente al costruttore di esigere il saldo immediato del rimanente credito aumentato degli interessi maturati al tasso medio in vigore nel periodo. 7) DIVIETO DI AZIONE: Il cliente non può, per nessuna ragione, ritardare o sospendere i pagamenti dovuti a qualunque titolo, anche se fossero insorti reclami o contestazioni, nè può promuovere o proseguire azioni giudiziarie di alcun genere se prima non abbia provveduto al pagamento nei termini e nei modi pattuiti. 8) CARATTERISTICHE TECNICHE: I dati e le caratteristiche tecniche citati in tutte le pubblicazioni ufficiali del costruttore fanno riferimento a valori nominali indicativi. Per specifiche necessità e su esplicita richiesta, il costruttore può mettere a disposizione schede tecniche di prodotto più dettagliate da cui si possono altresì dedurre i criteri di accettabilità interna dei prodotti. Il costruttore si riserva il diritto di apportare qualsiasi modifica senza preavviso; pertanto pesi, misure, prestazioni e quanto altro indicato non sono vincolanti ma solo indicativi. 9) GARANZIA: Il costruttore presta le garanzie di legge. La garanzia copre ogni difetto di costruzione del solo materiale prodotto dal costruttore, essa inoltre si limita alla riparazione o sostituzione dell'elettropompa o del pezzo riconosciuti difettosi presso gli stabilimenti del costruttore o quant'altri dallo stesso autorizzati. In nessun caso comunque la garanzia implica la possibilità di richiesta di indennità e si declina ogni responsabilità per danni materiali e corporali che venissero causati dalle macchine prodotte dal costruttore, sia diretti che indiretti. La garanzia decade: - Se la macchina è stata riparata, smontata o manomessa da persone non autorizzate dal costruttore. - Se il guasto è stato provocato da errori di collegamento elettrico od idraulico, da mancata o non adeguata protezione. - Se l'impianto o l'installazione delle macchine non è stato eseguito correttamente. - Se la macchina è stata assoggettata a sovraccarichi oltre i limiti di targa. - Se i materiali sono stati guastati a seguito del contatto con liquidi abrasivi o corrosivi comunque non compatibili con i materiali impiegati nella costruzione delle pompe. - Se i materiali sono avariati a seguito del naturale logoramento. La macchina difettosa dovrà pervenire presso gli stabilimenti del costruttore in porto franco. Il costruttore si riserva l'insindacabile giudizio sulla causa del difetto e se lo stesso rientra nei casi previsti dalla garanzia. A riparazione avvenuta, la macchina sarà restituita in porto assegnato al cliente. 10) FORO COMPETENTE: Per eventuali controversie il foro competente sarà quello di Verona anche se il pagamento è convenuto a mezzo tratta. 11) RICHIAMO AD ALTRE NORME: Per quanto non espressamente stabilito nei punti precedenti, varranno le disposizioni di legge e le norme usuali e consuetudinarie del luogo in cui ha sede il costruttore e vigenti in materia.

**Il costruttore non si assume alcuna responsabilità per errori ed omissioni e si riserva il diritto di modifiche senza obbligo di preavviso.**

**GENERAL SALES CONDITIONS**

1) ORDERS: Any order sent to us, whether by our representatives or by letter, telephone or fax, will be considered definite only after our regular acceptance in writing. 2) DELIVERY: The terms indicated for delivery are not binding but subject to manufacturing factors and unforeseeable circumstances (trade unions unrest, breakdown of machinery, late delivery by our suppliers, general unavailability of raw materials, fire, flood or other forces majeure). Any delay which might occur will not give rise on the part of the purchaser of the right to annul the order or to claim damages. 3) TRANSPORT: Goods travel at the customer's risk even if the price is stated as carriage free. The vendor will not be liable for the underweight goods or damage caused during transit as the carrier is exclusively liable in such cases and it is to him that the receiving party must promptly address a right informative notice in writing to this to the dealer. After 8 days have passed from receipt of the goods, no claims are in any case ammissible. 4) PRICES: The prices are to be understood as net of tax duties and may be changed without notice. 5) RIGHT OF PROPERTY: The goods property belongs to the manufacturer and it is not acquired by the customer until the complete payment is made for the goods, and for any interest and costs involved. In case of payment not honoured, goods will, on the manufacturer's express request, be promptly sent back to the stores in free port indicated by the manufacturer. In any case the manufacturer reserves the right to charge the customer with the cost of restoration and renewal of returned goods. 6) PAYMENTS: Payments must be effected at due dates and in the terms agreed at our Headquarters. Payments made to agents, representatives or others are not recognized even by bills unless there is an express written authority by the manufacturer. In case of payment by instalments the failure to pay even one instalment allows the manufacturer to require the balance immediately plus the interest accrued at the average rate in force for the period. 7) BLOCKAGE OF CLAIMS: The customer may not, for any reason, delay or suspend payments owed on any account even if claims or disputes have a risen, nor may he start or take legal action of any kind if he has not first paid by the terms and in the terms agreed. 8) TECHNICAL CHARACTERISTICS: The technical data and characteristics stated in all the manufacturer's official publications refer to indicative nominal values. For specific needs and on explicit demand, the manufacturer can provide detailed technical sheets from which the internal acceptance criteria of the product can be deduced. The manufacturer reserves the right to make any modification without prior notice. Therefore weights, dimensions, performances and any other stated issues are indicative only and not binding. 9) GUARANTEE: The manufacturer gives the guarantees provided by the Law. The guarantee covers every manufacturing defect only for the components/parts produced by the manufacturer: the Company also limits itself to the repair or replacement of the electric pump, or of the part recognized as being faulty, at the manufacturer's premises or other authorized premises. In no case however does the guarantee imply the possibility of claiming an indemnity and any liability is denied for damage to things or to the person caused by the manufacturer machines, whether directly or indirectly. The guarantee does not apply: - If the machine has been repaired, dismantled or tampered by persons not authorized by the manufacturer. - If the breakdown has been caused by errors in connecting the electrical or hydraulic systems, or by the failure to provide protection or the provision of inadequate protection. - If the setting up of the machine or its electrical or hydraulic systems has not been correctly carried out. - If the machine has been subject to loads exceeding the ones within the label specifications. - If materials have been damaged due to contact with abrasive or corrosive liquids or which are in any way incompatible with the materials used in the manufacture of the pumps. - If the materials have deteriorated due to natural wear. The defective machine must be taken to the manufacturer's premises in free port. The manufacturer reserves the indisputable right to impute the cause of the defect and to ascertain whether it falls within the warrant cases at his full expences. When the machine has been repaired it will be returned to the customer. 10) COMPETENT COURT: In case of any dispute the competent Court will be the one of Verona even if the payment is by Bill of Exchange. 11) RECOURSE TO OTHER NORMS: As regard to other matters not expressly stated in the above points, the laws, norms and commercial customs in force at the place, where the manufacturer has its premises, will be applied.

**The manufacturer assumes no responsibility for errors and omissions and reserves the right of changes without notice.**

**CONDICIONES GENERALES DE VENTA**

1) PEDIDOS: Cualquier pedido transmitidos, ya sea por medio de nuestros agentes, ya por medio de carta, teléfono o fax, se considera definitivo sólo después de nuestra regular aceptación por escrito. 2) ENTREGA: Los términos indicados para la entrega no resultan obligativos sino que están sometidos a las posibilidades de fabricación o a fuerzas mayores (movimientos sindicales, averías de las maquinarias, entrega retrasada por parte de los proveedores, condiciones generales por las que las materias primas resultan imposibles de hallar, incendios, inundaciones o otras fuerzas mayores). Un retraso eventual no puede resultar por parte del comprador en cancelación del pedido ni en pretensión de indemnización. 3) ENVIO: La mercancía viaja por cuenta y riesgo del remitente aun si su precio está fijado franco domicilio del comprador. No se responde de algún daño debido a falta de peso o a averías de viaje ya que por eso resulta responsable solamente y exclusivamente el transportista al que el destinatario debe rápidamente elevar reserva antes de retirar la mercancía y de eso dar comunicación por escrito también al cesionario. Transcurridos 8 días de la data de recepción de la mercancía no se admiten más reclamaciones. 4) PRECIOS: Los precios se entienden libres de gravámenes fiscales y pueden variarse sin previo aviso. 5) RESERVA DE PROPIEDAD: La propiedad de los bienes entregados es del fabricante y pasa al cliente sólo después del pago integral del precio, de los intereses y de los gastos debidos. En caso de incumplimiento la mercancía será, sobre expreso pedido del fabricante, rápidamente devuelta a los depósitos del fabricante indicados puerto franco. El fabricante se reserva el derecho de adeudar al cliente los gastos soportados para la regeneración y renovación del material devuelto. 6) PAGOS: Los pagos deben efectuarse al vencimiento y según las modalidades establecidas, a nuestra sede. No se reconocen pagos efectuados a agentes, representantes o otras personas aun si por medio de efectos, salvo expresa autorización del fabricante por escrito. En caso de pago dilacionado, la falta de pago aun de una rata solamente permite al fabricante de exigir el saldo inmediato del crédito residuo añadido de los intereses devengados al tipo medio en vigor en aquel período. 7) ACCION PROHIBIDA: El cliente no puede por ninguna razón retrasar o suspender los pagos debidos a cualquier título, aun si hubieran reclamaciones o contestaciones, ni puede entablar o continuar acciones judiciales de cualquier tipo si antes no haya tomado medidas para el pago dentro de los términos y según las modalidades establecidas. 8) CARACTERISTICAS TECNICAS: Los datos y las características citadas en todas las publicaciones oficiales del fabricante, se refieren a valores nominales indicativos. Para responder a específicas necesidades y bajo explícita demanda, el fabricante dispone de fichas técnicas detalladas donde se pueden deducir los criterios de aceptación interna del producto. El fabricante se reserva el derecho de aportar cualquier modificación sin previo aviso: por lo tanto pesos, medidas, prestaciones y demás informaciones no son vinculantes sino que indicativos. 9) GARANTIA: El fabricante presta las garantías según las leyes. La garantía cubre cada defecto de fabricación sólo en el caso de material fabricado por el fabricante y se limita además a la reparación o al reemplazo de la electrobomba o de la partes consideradas defectuosas en los establecimientos del fabricante o en establecimientos autorizados por el fabricante. En ningún caso la garantía incluye la posibilidad de pedir compensación y se rehusa cada responsabilidad resultante en daños materiales y corporales que fueran causados por máquinas del fabricante, ya sea directamente, ya indirectamente. La garantía decae: - Si la máquina es objeto de reparación, desmontaje o perjuicio por parte de personal no autorizado por el fabricante. - Si el daño trae origen en errores de conexión eléctrica o hidráulica, en la falta de protección o en protección no adecuada. - Si la instalación de la máquina no se realiza correctamente. - Si la máquina está sobrecargada más allá de los límites nominales. - Si los materiales resultan dañados por contacto con líquidos abrasivos o corrosivos, de todas maneras no compatibles con los materiales empleados en la construcción de las bombas. - Si los materiales resultan dañados por causa de desgaste natural. La máquina defectuosa será enviada puerto franco a los establecimientos del fabricante. El fabricante se reserva el juicio absoluto sobre la causa del defecto y la posibilidad de que tal defecto pueda incluirse en los casos previstos en la garantía. Una vez reparada, la máquina será devuelta porte debido al cliente. 10) TRIBUNAL COMPETENTE: Para eventuales controversias será competente el tribunal de Verona aun si el pago se ha realizado por medio letra. 11) REFERENCIA A OTRAS NORMAS: Por lo que no se haya establecido en los puntos precedentes, valen las disposiciones legales y las normas usuales y habituales relativas al lugar donde se halla la sede del fabricante y vigentes en materia.

**El fabricante non se responsabiliza por errores / omisiones y se reserva el derecho de modificaciones sin previo aviso.**

**CONDITIONS GENERALES DE VENTE**

1) COMMANDES: Toute commande, faite par l'intermédiaire de nos agents, par lettre, par téléphone ou encore par télécopie, doit être considérée définie seulement après acceptation écrite de notre part. 2) LIVRAISON: Les délais indiqués pour la livraison ne nous engagent pas, mais ils sont subordonnés aux possibilités de fabrication et aux cas de force majeure (agitations syndicales, dégâts aux machineries, livraison différée de la part des fournisseurs, situations générales d'impossibilité de trouver les matières premières, incendies, inondations, ou d'autres causes de force majeure). Un retard éventuel ne peut pas déterminer, de la part de l'acheteur, l'annulation de la commande ni la prétention d'un dédommagement. 3) EXPEDITION: Les marchandises voyagent au risque et péril du commettant même si le prix est établi franco destination. Nous ne répondons pas des réclamations dues à faute de poids ni à avaries de voyage, étant responsable de cela uniquement et exclusivement le transporteur au quelle destinataire doit promptement dresser une réserve avant de retirer la marchandise et communiquer cela par écrit, pour information, même au cessionnaire. Après 8 jours à calculer à partir de la date de réception des marchandises, aucune pas au clients sinon après paiement intégral du prix, des intérêts et des frais dûs. En cas de défaillance, la marchandise sera livrée de nouveau, sur demande précise du fabricant, aux dépôts indiqués par le fabricant franco de port. De toute façon le fabricant se réserve la faculté de débiter au client les frais supportés pour la régénération et la mise à neuf du matériel rendu. 6) PAIEMENTS: Les paiements doivent être effectués à l'échéance et selon les formes convenues dans notre siège. Les paiement faits à agents, représentants ou autres même si au moyen d'effets ne sont pas reconnus, sauf précise autorisation écrite de la part du fabricant. En cas de paiement échelonné, le non-paiement même d'un seul versement permet au fabricant d'exiger le solde immédiat du crédit restant augmenté des intérêts rapportés au taux moyen en vigueur dans cette période. 7) DEFENSE D'ACTION: Le client ne peut, pour aucune raison, différer ni suspendre les paiements dus à réclamation n'est acceptée. 4) PRIX: les prix s'entendent nets des charges fiscales et peuvent être variés sans que le fabricant soit obligée de donner un préavis. 5) RESERVE DE PROPRIETE: La propriété des biens livrés reste au fabricant et ne passe n'importe quel titre, même si des réclamations ou des contestations ont surgi. En outre, il ne peut ni tenter ni poursuivre aucune action en justice de n'importe quel genre, si, avant cela, il n'a pas pourvu au paiement dans les termes et les formes convenus. 8) CARACTERISTIQUES TECHNIQUES: Les données et les caractéristiques techniques citées dans toutes les publications officielles du fabricant se rapportent à des valeurs nominales indicatives. Sur demande et pour des nécessités spécifiques, le fabricant peut mettre à disposition des fiches techniques des produits détaillées par lesquelles on peut déduire aussi les critères de recevabilité technique interne des produits. Le fabricant se réserve le droit d'apporter n'importe quelle modification sans aucun préavis; par conséquent les poids, les mesures les performances et tout ce qui est indiqué ne sont pas contraignants mais simplement indicatifs. 9) GARANTIE: Le fabricant offre les garanties prévues par la loi. La garantie couvre n'importe quel défaut de fabrication exclusivement du matériel produit par le fabricant. En outre, elle s'entend dans les limites de la réparation ou substitution de l'électropompe ou de la pièce reconnue défectueuse dans les établissements du fabricant ou d'autres autorisés par le fabricant. De toute façon, la garantie ne comporte jamais la possibilité de demande d'indemnité et le fabricant décline toute responsabilité pour des dommages matériels et physiques causés directement ou indirectement par des machines produits du fabricant. La garantie cesse: - Si la machine a été réparée, démontée ou manipulée par des personnes non autorisées par le fabricant. - Si le dégât a été provoqué par des fautes de branchement électrique ou de connexion hydraulique, par l'absence de protection ou l'installation d'une protection non adéquate. - Si l'installation ou la mise en fonction des machines n'ont pas été faites de façon correcte. - Si la machine a subi des surcharges dépassant les limites de plaque; Si les matériels se sont abîmés au contact de liquides abrasifs ou corrosifs, de toute façon non compatibles avec les matériels utilisés pour la constructions des pompes. - Si les matériels sont détériorés par l'usure naturelle. La machine défectueuse devra parvenir aux établissements du fabricant en franco de port. Le fabricant se réserve le droit de jugement sans appel sur la cause du défaut et d'établir s'il rentre dans les cas prévus par la garantie. La réparation faite, la machine sera rendue au client en port dû. 10) TRIBUNAL COMPETENT: En cas de différend, le tribunal compétent sera celui de Vérone, même si le paiement est convenu par traite. 11) RAPPEL A D'AUTRES NORMES: En ce qui concerne les aspects non expressément établis aux points précédents, les dispositions de la loi et les règlements usuels et coutumiers en vigueur en matière dans le lieu où le fabricant a son siège seront appliqués.

**Le constructeur décline toute responsabilité en cas de fautes ou omissions et il se réserve le droit d'effectuer des modifications sans avis préalable.**

# Catalogue 2014

# 50Hz

Certificato N° 50 100 36 34



Azienda con sistema  
qualità certificato



Company with quality  
system certified



**PENTAX s.p.a.**

Viale dell'Industria, 1

37040 Veronella (VR) - Italia

Tel. +39 0442 489500 - Fax +39 0442 489510

[www.pentax-pumps.com](http://www.pentax-pumps.com)

[com@pentax-pumps.it](mailto:com@pentax-pumps.it)

rev. 15